

Produktblatt

Der KNX-Sensor SK10L-TC-L dient der Erfassung und Regelung einer Temperatur sowie zur Messung / Ermittlung der Helligkeit.

PT1000 nicht im Lieferumfang enthalten !

- Lufttemperatur (externer Anschluss, PT1000) auch gewichtet mit externer Mischtemperatur
- Helligkeitserfassung (Sensor im Gehäuse)
- Regelfunktionen für Heiz- und Kühlanwendungen (auch kombinierbar)
- Solltemperaturen für Comfort, Standby, Economy und Schutzbetrieb, auswählbar über KNX HVAC-Objekte
- Sollwertänderung über Objekte
- Erfassung der Minimum- und Maximumtemperatur
- Hitze- und Frostalarm
- Grenzwerte für Temperaturen
- Ventilatorsteuerung über externe Eingänge
- Nachführungsfunktionen für Soll- und Grenztemperaturen
- Reglerausgabe 0..100% oder parametrierbare PWM für thermische Stellantriebe
- Ventilspülfunktion
- Zweiter Temperaturregler als Hilfsregler

Vier Logikblöcke für die logische Verknüpfung interner und externer Signale

- 10 zugeordnete Logik Ein- / Ausgänge
- Heizanforderung und Kühlanforderung zusätzlich als Signal verfügbar
- Funktionen "UND, ODER, NOT, XOR" für binäre Logik
- Funktionen "+ - *" für 8-Bit-Werte
- Funktion '=' für bedingte Weiterleitung von Ereignissen

Artikel-Nr. 30514100



SK10L-TC-L

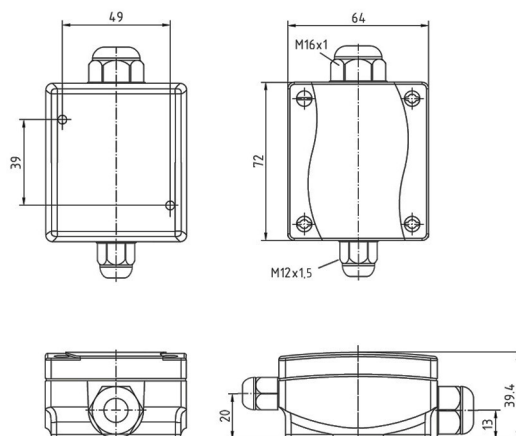
Einzusetzende Fühler: PT1000

Messbereich: -50 .. +400°C (abhängig vom Sensor)
Auflösung: 0,02°C
Genauigkeit: Genauigkeit des Sensors

Messbereich Helligkeit: 3 .. 220.000 lux ± 20%

Betriebstemperatur: -25 .. +80°C
Lagertemperatur: -25 .. +80°C

Schutzart: IP54/65



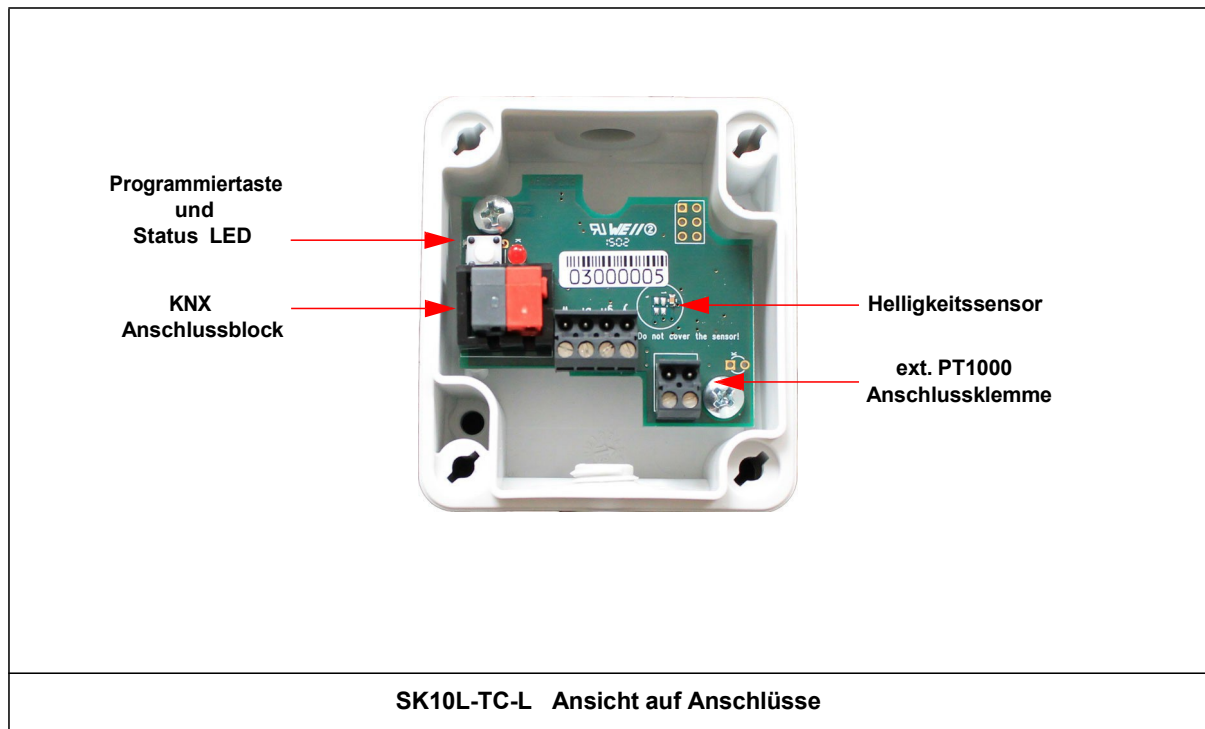
Inbetriebnahme

Die Inbetriebnahme des KNX-Sensors erfolgt über die ETS ab Version 4 in Verbindung mit dem zugehörigen Applikationsprogramm.

Die Auslieferung erfolgt im unprogrammierten Zustand.

Sämtliche Funktionen werden über die ETS parametrierbar und programmiert.

Beachten Sie die ETS Dokumentationen.



Montage

Der Sensor **SK10L-TC-L** ist zur Montage im Innen-, Außenbereich vorgesehen.

Der Sensor befindet sich in einem IP54/65 Kunststoffgehäuse mit einem transparenten Deckel.

Der Sensor wird Aufputz mit zwei Schrauben montiert.

Verhalten bei Busspannungswiederkehr

Alle über den KNX-Bus vorgenommenen Änderungen bleiben erhalten, wenn das Gerät entsprechend parametrierbar wurde.

Die Mess- und Reglerwerte beginnen mit ihren aktuellen Werten (bei PI-Reglern mit einem Integralanteil von 0).

Bei Nutzung der gewichteten Temperaturmischung wird die externe Temperaturwichtung auf 0% gesetzt, bis ein externer Temperaturwert empfangen wird.

Die ETS Parametereinstellungen bleiben erhalten.

Programm löschen und Sensor zurücksetzen

Um die Programmierung (Projektierung) zu löschen bzw. das Modul wieder in den Auslieferungszustand zurückzusetzen, muss das Modul Spannungsfrei geschaltet werden (abklemmen der KNX-Busklemme).

Halten Sie nun die Programmiertaste gedrückt, während Sie die KNX-Busklemme wieder anschließen und warten Sie bis die Status LED aufleuchtet (ca. 5-10 Sekunden).

Nun können Sie die Programmiertaste wieder loslassen und das Modul ist für eine neue Projektierung bereit.

Sollten Sie die Programmiertaste zu früh loslassen, wiederholen Sie die Prozedur.

Technische Daten

Technische Daten - SK10L-TC-L

Messwert	Temperatur Helligkeit
Regelung	Integriert
Messbereich Temperatur	-50 .. +400°C (abhängig vom Sensor)
Auflösung	0,02°C
Genauigkeit	Genauigkeit des Sensors
Messbereich Helligkeit	3 .. 220.000 lux
Genauigkeit	± 20%
Betriebsspannung	KNX Busspannung 21 .. 32VDC
Leistungsaufnahme	ca. 240mW (bei 24VDC)
UmgebungstemperaturKNX-Modul	Betrieb: -25 .. +80°C Lagerung: -25 .. +80°C
UmgebungsfeuchtigkeitKNX-Modul	0 .. 100% r.H nicht kondensierend
Busankoppler	Integriert
Hilfsspannung	nicht erforderlich
Inbetriebnahme mit der ETS ab Version 4	HLK305
Anschlüsse	KNX-2-pol Klemme (rot / schwarz)
Schutzart	IP54/65
Gehäuse KNX-Modul	Kunststoff, Deckel transparent
Abmessungen Gehäuse KNX-Modul	72 x 64 x 45 mm
Artikelnummer	30514100

Impressum

Herausgeber: Arcus-EDS GmbH, Rigaer Str. 88, 10247 Berlin
Verantwortlich für den Inhalt: Hjalmar Hevers, Sascha Bergmann
Nachdruck, auch auszugsweise, nur mit Genehmigung der Arcus-EDS GmbH gestattet.
Alle Angaben ohne Gewähr, technische Änderungen und Preisänderungen vorbehalten.

Haftung

Die Auswahl der Geräte und die Feststellung der Eignung der Geräte für einen bestimmten Verwendungszweck liegen allein in der Zuständigkeit des Käufers. Für diese wird keine Haftung oder Gewährleistung übernommen. Die Angaben in den Katalogen und Datenblättern stellen keine Zusicherung spezieller Eigenschaften dar, sondern ergeben sich aus Erfahrungswerten und Messungen. Haftung für Schäden, die durch fehlerhafte Bedienung/Projektierung oder Fehlfunktionen der Geräte entstehen, ist ausgeschlossen. Vielmehr hat der Betreiber/Projektierer sicher zu stellen, dass Fehlbedienungen, Fehlprojektierungen und Fehlfunktionen keine weiterführenden Schäden verursachen können.

Sicherheitsvorschriften

Achtung! Einbau und Montage elektrischer Geräte darf nur durch eine Elektrofachkraft erfolgen.
Die Einhaltung der entsprechenden Sicherheitsvorschriften des VDE, des TÜV und der zuständigen Energieversorgungsunternehmen sind vom Käufer/Betreiber der Anlage sicherzustellen. Für Mängel und Schäden, die durch unsachgemäßen Einsatz der Geräte oder durch Nichtbeachtung der Bedienungsanleitungen entstehen, wird keine Gewährleistung übernommen.

Gewährleistung

Wir leisten Gewähr im Rahmen der gesetzlichen Bestimmungen.
Bitte nehmen Sie im Falle einer Fehlfunktion mit uns Kontakt auf und schicken Sie das Gerät mit einer Fehlerbeschreibung an unsere unten genannte Firmenadresse.

Hersteller



Eingetragene Warenzeichen



Das CE-Zeichen ist ein Freiverkehrszeichen, das sich ausschließlich an die Behörde wendet und keine Zusicherung von Eigenschaften beinhaltet.



Eingetragenes Warenzeichen der Konnex Association