

Produktblatt

Der KNX-Sensor SK20-TC-VOC-2B dient der Erfassung und Regelung verschiedener Raumluftparameter im Innenraum

- Lufttemperatur (Sensor im Gehäuse), kann mit einer externen Temperatur gewichtet werden
- VOC Wert (Sensor im Gehäuse) (siehe Seite 2)
- Regelfunktionen für Heiz- und Kühlanwendungen (auch kombinierbar)
- Solltemperaturen für Comfort, Standby, Economy und Schutzbetrieb, auswählbar über KNX HVAC-Objekte
- Sollwertänderung über Objekte
- Erfassung der Minimum- und Maximumtemperatur
- Hitze- und Frostalarm
- Grenzwerte für Temperaturen
- Ventilatorsteuerung über externe Eingänge
- Nachführungsfunktionen für Soll- und Grenztemperaturen
- Reglerausgabe 0..100% oder parametrierbare PWM für thermische Stellantriebe
- Ventilspülfunktion
- Zweiter Temperaturregler als Hilfsregler

Zwei binäre Ein- / Ausgänge (potentialfrei)

- Lichtsteuerung als Schalter / Taster auch mit Kurz-, Lang- und Doppelbetätigung
- Dimmer
- Jalousie und Rolladensteuerung
- Temperaturverstellung
- Die binären Kontakte können als Ausgänge parametrierbar werden.
Möglichkeit zum Anschluß von Niederstrom (Low-Current) LEDs ohne Vorwiderstand.

Vier Logikblöcke für die logische Verknüpfung interner und externer Signale.

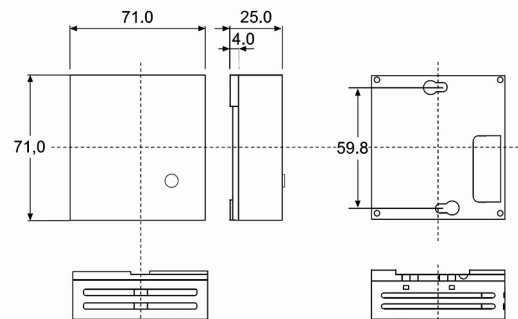
- 10 zugeordnete Logik Ein- / Ausgänge
- Funktionen "UND, ODER, NOT, XOR" für binäre Logik
- Funktionen "+ - *" für 8-Bit-Werte
- Funktion '=' für bedingte Weiterleitung von Ereignissen

Artikel Nr. 30513261



SK20-TC-VOC-2B

Sensor: HTU21
 Temperatur: -25 .. +80°C
 Auflösung: 0,02°C
 Genauigkeit: ± 0,4°C (5..60°C), sonst ± 0,8°C
 VOC Gehalt: siehe Seite 2
 Betriebstemperatur: -25 .. +80°C
 Lagertemperatur: -25 .. +80°C
 Schutzklasse: IP20

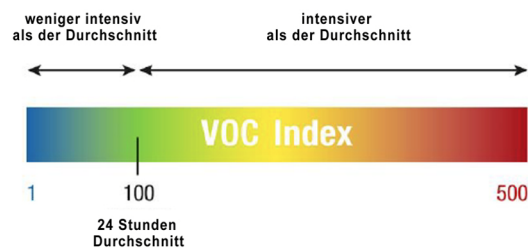


VOC Wert

Es kommen zwei verschiedene VOC Sensorchips von Sensirion zum Einsatz.

1. Der neue Typ kommt bei Geräten ab Seriennummer 01323423 zum Einsatz.

Der von Sensirion verwendete Gasindex-Algorithmus passt seine Ausgabe automatisch an jede Innenumgebung an und ordnet alle VOC-Ereignisse einer VOC-Index-Skala zu, die von 1 bis 500 VOC-Index-Punkten reicht (siehe Abbildung).



Ausgabedatentyp: 2-Byte Float ohne Einheit

Der Wert 100 bezieht sich auf die durchschnittliche Innenraumgaszusammensetzung der letzten 24 Stunden. Während Werte zwischen 100 und 500 eine Verschlechterung anzeigen, informieren Werte zwischen 1 und 100 über eine Verbesserung der Luftqualität.

Damit sich der 24 h Durchschnittswert nicht nach oben aufschaukelt, ist ein regelmäßiges Frischluftereignis (Stoßlüften) unverzichtbar.

2. Die Vorgängertyp kommt bei Geräten bis Seriennummer 01323422 zum Einsatz.

Der Wert wird aus einer Mischung von flüchtigen Gasen in ppb (parts per billion) zusammengesetzt und in einen CO₂ äquivalenten ppm Wert umgerechnet.

Sein Ausgabedatentyp ist ein 2-Byte-Float und kann Werte zwischen 400 - 59000 ppm annehmen.

Dieser Sensor registriert eine Verschlechterung der Luft wobei sein Wert steigt. Bleibt die Luftbelastung konstant, wird dieser Zustand wieder als „Gut“ bewertet. Steigt nun die Luftbelastung, steigt auch der Ausgabewert. Dieses Verhalten kann zum aufschaukeln des Messwertes führen. Aus diesem Grund ist ein regelmäßiges Frischluftereignis (Stoßlüften) unverzichtbar.

Sollte der Wert dauerhaft hoch bleiben muss der Sensor in den Auslieferungszustand zurückgesetzt und neu programmiert werden.

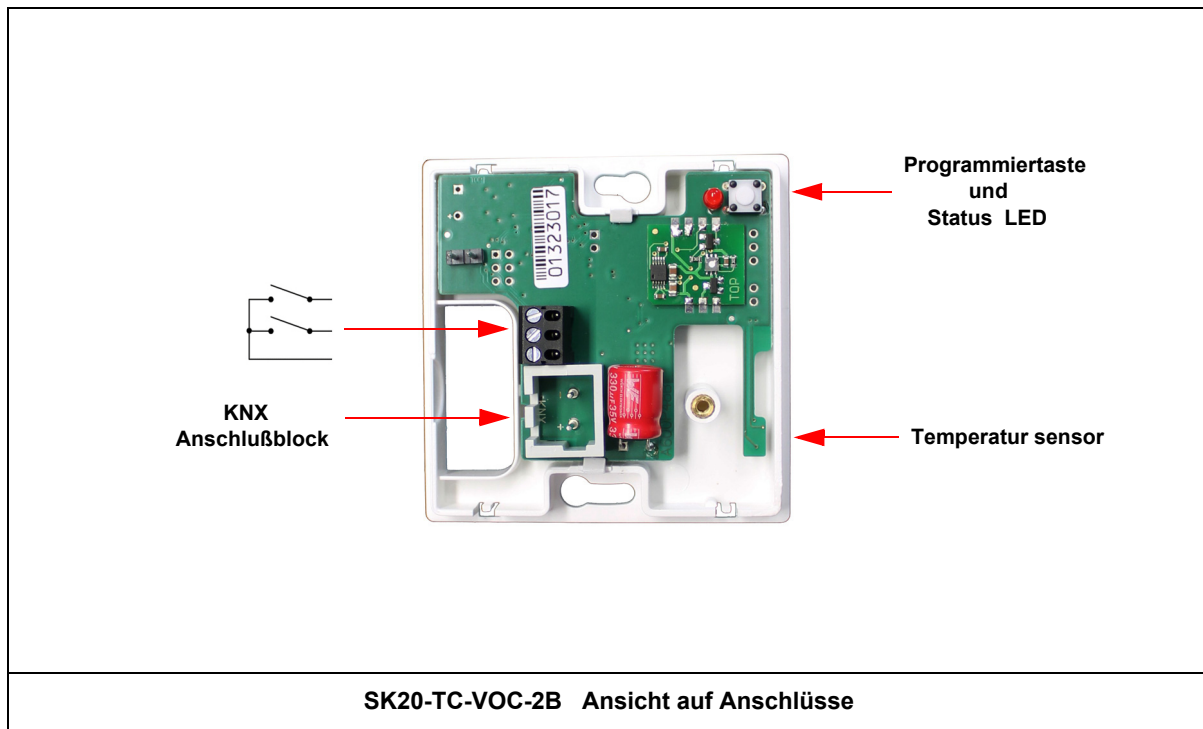
Inbetriebnahme

Die Inbetriebnahme des KNX-Sensors erfolgt über die ETS ab Version 4 in Verbindung mit dem zugehörigen Applikationsprogramm.

Die Auslieferung erfolgt im unprogrammierten Zustand.

Sämtliche Funktionen werden über die ETS parametrierbar und programmiert.

Beachten Sie die ETS Dokumentationen.



Montage

Der Sensor **SK20-TC-VOC-2B** ist zur Montage im trockenen Innenbereich vorgesehen.

Der Sensor befindet sich in einem IP20 Kunststoffgehäuse.

Der Sensor wird Aufputz mit zwei Schrauben montiert.

Verhalten bei Busspannungswiederkehr

Alle über den KNX-Bus vorgenommenen Änderungen bleiben erhalten, wenn das Gerät entsprechend parametrierbar wurde.

Die Mess- und Reglerwerte beginnen mit ihren aktuellen Werten (bei PI-Reglern mit einem Integralanteil von 0).

Bei Nutzung der gewichteten Temperaturmischung wird die externe Temperaturwichtung auf 0% gesetzt, bis ein externer Temperaturwert empfangen wird.

Die ETS Parametereinstellungen bleiben erhalten.

Programm löschen und Sensor zurücksetzen

Um die Programmierung (Projektierung) zu löschen bzw. das Modul wieder in den Auslieferungszustand zurückzusetzen, muss das Modul Spannungsfrei geschaltet werden (abklemmen der KNX-Busklemme).

Halten Sie nun die Programmiertaste gedrückt, während Sie die KNX-Busklemme wieder anschließen und warten Sie bis die Status LED aufleuchtet (ca. 5-10 Sekunden).

Nun können Sie die Programmiertaste wieder loslassen und das Modul ist für eine neue Projektierung bereit.

Sollten Sie die Programmiertaste zu früh loslassen, wiederholen Sie die Prozedur.

Technische Daten

Technische Daten - SK20-TC-VOC-2B

Messwert	Temperatur VOC Wert
Regelung	Integriert
Messwertbereich Temperatur	-25 .. +80°C
Auflösung	0,02°C
Genauigkeit	± 0,4°C (5..60°C), sonst ± 0,8°C
Messbereich VOC	siehe Seite 2
Binäre Ein- / Ausgänge	2
Betriebsspannung	KNX Busspannung 21 .. 32VDC
Leistungsaufnahme	ca. 240mW (bei 24VDC)
Umgebungstemperatur KNX-Modul	Betrieb: -25 .. +80°C Lagerung: -25 .. +80°C
Umgebungsfeuchtigkeit KNX-Modul	0 .. 95% r.H nicht kondensierend
Busankoppler	Integriert
Hilfsspannung	nicht erforderlich
Inbetriebnahme mit der ETS ab Version 4	HLK305
Anschlüsse	KNX-2-pol Klemme (rot / schwarz)
Schutzart	IP20
Gehäuse KNX-Modul	Kunststoff weiß
Abmessungen Gehäuse KNX-Modul	(71 x 71 x 25) mm
Artikelnummer	30513261

Impressum

Herausgeber: Arcus-EDS GmbH, Rigaer Str. 88, 10247 Berlin

Verantwortlich für den Inhalt: Hjalmar Hevers, Reinhard Pegelow

Nachdruck, auch auszugsweise, nur mit Genehmigung der Arcus-EDS GmbH gestattet.

Alle Angaben ohne Gewähr, technische Änderungen und Preisänderungen vorbehalten.

Haftung

Die Auswahl der Geräte und die Feststellung der Eignung der Geräte für einen bestimmten Verwendungszweck liegen allein in der Zuständigkeit des Käufers. Für diese wird keine Haftung oder Gewährleistung übernommen. Die Angaben in den Katalogen und Datenblättern stellen keine Zusicherung spezieller Eigenschaften dar, sondern ergeben sich aus Erfahrungswerten und Messungen. Haftung für Schäden, die durch fehlerhafte Bedienung/Projektierung oder Fehlfunktionen der Geräte entstehen, ist ausgeschlossen. Vielmehr hat der Betreiber/Projektierer sicher zu stellen, dass Fehlbedienungen, Fehlprojektierungen und Fehlfunktionen keine weiterführenden Schäden verursachen können.

Sicherheitsvorschriften

Achtung! Einbau und Montage elektrischer Geräte darf nur durch eine Elektrofachkraft erfolgen.

Die Einhaltung der entsprechenden Sicherheitsvorschriften des VDE, des TÜV und der zuständigen Energieversorgungsunternehmen sind vom Käufer/Betreiber der Anlage sicherzustellen. Für Mängel und Schäden, die durch unsachgemäßen Einsatz der Geräte oder durch Nichtbeachtung der Bedienungsanleitungen entstehen, wird keine Gewährleistung übernommen.

Entsorgung



Das Symbol der durchgestrichenen Mülltonne auf dem Gerät oder der Verpackung bedeutet, dass das Produkt am Ende seiner Nutzungsdauer nicht mit anderem allgemeinen Abfall entsorgt werden darf.

Gewährleistung

Wir leisten Gewähr im Rahmen der gesetzlichen Bestimmungen.

Bitte nehmen Sie im Falle einer Fehlfunktion mit uns Kontakt auf und schicken Sie das Gerät mit einer Fehlerbeschreibung an unsere unten genannte Firmenadresse.

Hersteller



Das CE-Zeichen ist ein Freiverkehrszeichen, das sich ausschließlich an die Behörde wendet und keine Zusicherung von Eigenschaften beinhaltet.



Eingetragenes Warenzeichen der Konnex Association