



## Klima Sensor SK10-THC-AFF-(MMF)

SK10-THC-AFF	SK10-THC-AFF-MMF
Artikel-Nr.: <b>30531053</b>	Artikel-Nr.: <b>30531058</b>
	
Aufputzmontage IP65	Aufputzmontage IP65

- **SK10-THC-AFF**  
Der Sensor wird durch eine Poroplast-Kunststoffhülse vor Staub geschützt.
- **SK10-THC-AFF-MMF**  
Der Sensor wird durch einen Hydrogas-Metallmembranfilter vor direkter Betauung und Staub geschützt.

### Achtung !

**Die Montage muss mit der Sensornase nach unten erfolgen, damit auftretende Feuchtigkeit abtropfen kann.**

# Gerätebeschreibung

---

Der KNX-Sensor SK10-THC-AFF dient der Erfassung und Regelung verschiedener Luftparameter im Innen- und Aussenbereich.

- Lufttemperatur ( Sensor am Gehäuse ), kann mit einer externen Temperatur gewichtet werden
- Relative Luftfeuchte ( Sensor am Gehäuse )
- Rechenwerte Absolute Feuchte, Taupunkttemperatur und Energiegehalt ( Enthalpie )
  
- Regelfunktionen für Heiz- und Kühlanwendungen ( auch kombinierbar )
- Solltemperaturen für Comfort, Standby, Economy und Schutzbetrieb, auswählbar über KNX HVAC-Objekte
- Sollwertänderung über Objekte
- Erfassung der Minimum- und Maximumtemperatur
- Hitze- und Frostalarm
- Grenzwerte für Temperaturen und Feuchte
- Ventilatorsteuerung über Feuchte Grenzwerte und externe Eingänge
- Erfassung der Taupunkttemperatur der Luft mit Alarm / Regelung bei Kondensationsgefahr
- Nachführungsfunktionen für Soll- und Grenztemperaturen
- Reglerausgabe 0..100% oder parametrierbare PWM für thermische Stellantriebe
- Ventilspülfunktion
- Zweiter Temperaturregler als Hilfsregler

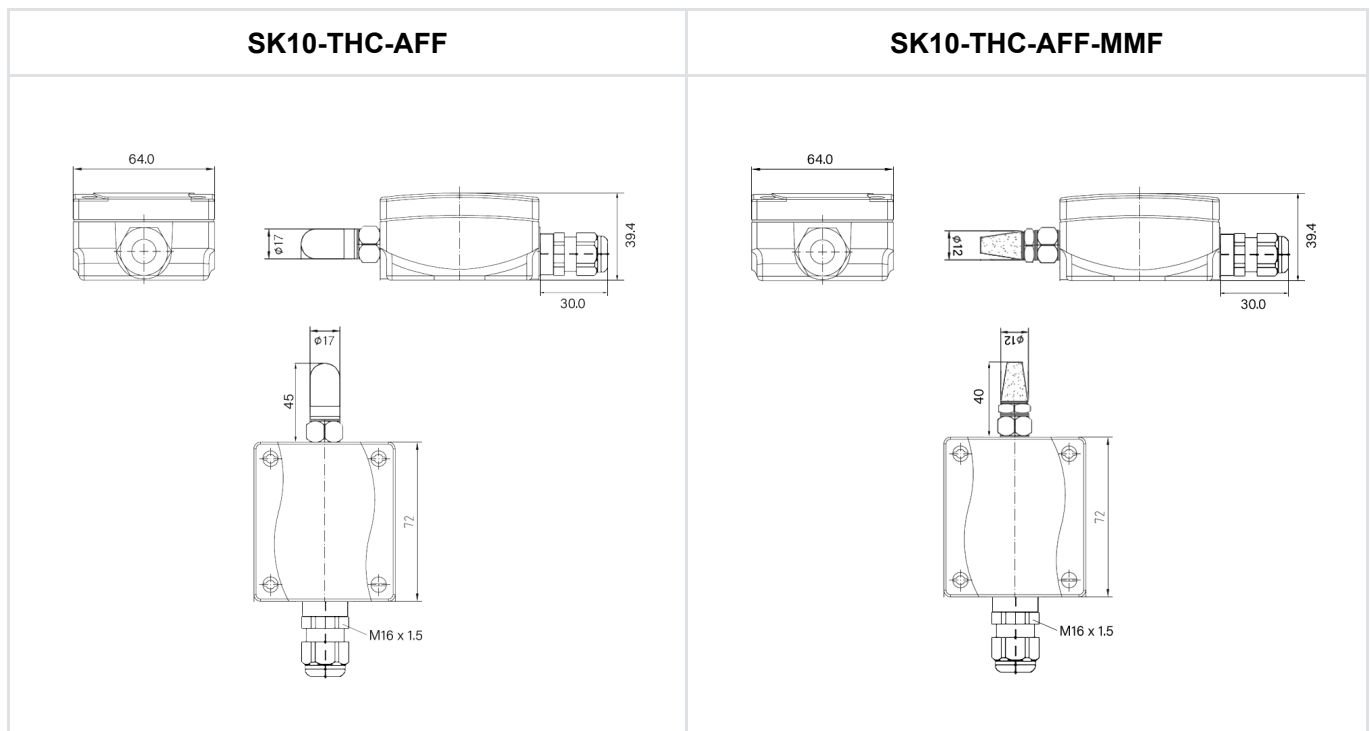
Vier Logikblöcke für die logische Verknüpfung interner und externer Signale

- 10 zugeordnete Logik Ein- / Ausgänge
- Heizanforderung und Kühlanforderung zusätzlich als Signal verfügbar
- Funktionen "UND, ODER, NOT, XOR" für binäre Logik
- Funktionen "+ - \*" für 8-Bit-Werte
- Funktion '=' für bedingte Weiterleitung von Ereignissen

## Technische Daten

<b>SK10-THC-AFF-(MMF)</b>	
Versorgungsspannung	KNX 21 .. 32V DC
KNX Last	10mA
Betriebs/Lagertemperatur	-25 .. +80°C/-25 .. +80°C
Abmessungen	siehe Zeichnung
Artikelnummer	30531053 30531058 (MMF)
ETS-Applikation	HLK305
Schutzklasse	IP65
<b>Messwert Temperatur</b>	
Messbereich	-25 .. +80°C
Auflösung	0,02°C
Genauigkeit	±0,4°C (5..60°C), sonst ±0,8°C
<b>Messwert relative Feuchte</b>	
Messbereich	0 .. 100% r.H
Auflösung	0,02%
Genauigkeit	±3% r.H (20..80%) bei +20°C, sonst ±5%
<b>Berechnete Werte</b>	
absolute Feuchte	g/m <sup>3</sup>
Taupunkttemperatur	°C
Enthalpie	kJ/kg

## Zeichnung



## Verhalten bei Busspannungswiederkehr

Alle über den KNX-Bus vorgenommenen Änderungen bleiben erhalten, wenn das Gerät entsprechend parametrierung wurde. Die Mess- und Reglerwerte beginnen mit ihren aktuellen Werten ( bei PI-Reglern mit einem Integralanteil von 0 ). Bei Nutzung der gewichteten Temperaturmischung wird die externe Temperaturwichtung auf 0% gesetzt, bis ein externer Temperaturwert empfangen wird. Die ETS Parametereinstellungen bleiben erhalten.

## Programm löschen und Sensor zurücksetzen

Um die Programmierung ( Projektierung ) zu löschen bzw. das Modul wieder in den Auslieferungszustand zurückzusetzen, muss es Spannungsfrei geschaltet werden ( abklemmen der KNX-Busspannung ). Halten Sie nun die Programmierstaste gedrückt, während Sie die KNX-Busspannung wieder anschließen und warten Sie bis die Programmier-LED aufleuchtet ( ca. 1-2 Sekunden ). Nun können Sie die Programmierstaste wieder loslassen und das Modul ist für eine neue Projektierung bereit. Sollten Sie die Programmierstaste zu früh loslassen, wiederholen Sie die Prozedur.

## Impressum

---

Herausgeber: Arcus-EDS GmbH, Rigaer Str. 88, 10247 Berlin

Verantwortlich für den Inhalt: Hjalmar Hevers, Sascha Bergmann

Nachdruck, auch auszugsweise, nur mit Genehmigung der Arcus-EDS GmbH gestattet.

Alle Angaben ohne Gewähr, technische Änderungen und Preisänderungen vorbehalten.

## Haftung

Die Auswahl der Geräte und die Feststellung der Eignung der Geräte für einen bestimmten Verwendungszweck liegen allein in der Zuständigkeit des Käufers. Für diese wird keine Haftung oder Gewährleistung übernommen. Die Angaben in den Katalogen und Datenblättern stellen keine Zusicherung spezieller Eigenschaften dar, sondern ergeben sich aus Erfahrungswerten und Messungen. Haftung für Schäden, die durch fehlerhafte Bedienung/Projektierung oder Fehlfunktionen der Geräte entstehen, ist ausgeschlossen. Vielmehr hat der Betreiber/Projektierer sicher zu stellen, dass Fehlbedienungen, Fehlprojektierungen und Fehlfunktionen keine weiterführenden Schäden verursachen können.

## Sicherheitsvorschriften

Achtung! Einbau und Montage elektrischer Geräte darf nur durch eine Elektrofachkraft erfolgen. Die Einhaltung der entsprechenden Sicherheitsvorschriften des VDE, des TÜV und der zuständigen Energieversorgungsunternehmen sind vom Käufer/Betreiber der Anlage sicherzustellen. Für Mängel und Schäden, die durch unsachgemäßen Einsatz der Geräte oder durch Nichtbeachtung der Bedienungsanleitungen entstehen, wird keine Gewährleistung übernommen.

## Gewährleistung

Wir leisten Gewähr im Rahmen der gesetzlichen Bestimmungen. Bitte nehmen Sie im Falle einer Fehlfunktion mit uns Kontakt auf und schicken Sie das Gerät mit einer Fehlerbeschreibung an unsere unten genannte Firmenadresse.

---

## Hersteller



Arcus-EDS GmbH  
Rigaer Str. 88  
10247 Berlin

## Entsorgung



Das Symbol der durchgestrichenen Mülltonne auf dem Gerät oder der Verpackung bedeutet, dass das Produkt am Ende seiner Nutzungsdauer nicht mit anderem allgemeinen Abfall entsorgt werden darf.

## Eingetragene Warenzeichen



Das CE-Zeichen ist ein Freiverkehrszeichen, das sich ausschließlich an die Behörde wendet und keine Zusicherung von Eigenschaften beinhaltet.



Eingetragenes Warenzeichen der Konnex Association