

Touch_IT-AC4-IP65

Datenblatt



Touch_IT-AC4-IP65

Das 4,3" IPS Display mit 800 x 480 Pixel und 16M Farben dient zur Visualisierung und Steuerung in KNX-Anlagen.

Das Gerät wird mit Montagering geliefert. Zur Befestigung in einer Standard-Unterputzdose (60/68 mm) dient eine Feststellschraube.

Die Einbaurichtung ist wahlweise horizontal oder vertikal.

Das Touch_IT-AC4 verfügt über einen integrierten KNX-Busankoppler und benötigt eine Zusatzspannung von 9 .. 32VDC / 2,5W.

Für die Anwendungssoftware stehen verschiedene Bedienelemente zur Verfügung.

Das Touch_IT-AC4 muss mit der ETS (EIB Tool Software) und dem Anwendungsprogramm **TouchIT_V2.knxprod** projektiert werden. > siehe auch 1300_Manual_Touch_IT_V2.pdf

Bedienelemente und Seitenlayout sind über die ETS parametrierbar.

Technische und funktionale Basisdaten

- 4,3"-IPS Display mit 800 x 480 Pixel und 16M Farben
- Kapazitiver Touchscreen
- Vollständige Inbetriebnahme über ETS5®
- Linux-Betriebssystem für einfache Systemerweiterung
- USB-Port zur Konfiguration
- Stromversorgung mit 2. Adernpaar oder über USB-Port
- KNX-Buslast <=10mA
- Montage in Standard-Unterputzdose 68mm



Touch_IT-AC4-IP65	Aluminium sandgestrahlt	22414065
-------------------	-------------------------	----------

Hauptfunktionen

- 6 Anzeigeseiten mit jeweils bis zu 8 Bedienelementen, für jedes Element sind bis zu 4 KNX-Kommunikationsobjekte vorhanden
- Schalten und Dimmen der Beleuchtung
- RGB-Steuerung mit Farbwähler
- Anzeige des Schaltzustandes im Gebäude
- Handhabung von Rollläden/Jalousien
- Akustische und optische Alarmfunktionen
- Anzeige von Objektzuständen als Klartext
- Anzeige und Einstellung von Heizungsregelungsparametern
- Steuerung von Multiroom-Audiosystemen
- Anzeige von Temperaturen
- Wochenschaltuhr
- Astronomische Zeitschaltuhr für sonnenuntergangs-/sonnenaufgangsgesteuerte Steuerungen
- Datenprotokollierung und On-Display-Diagrammfunktion
- Interne Szenen mit 32 Aktionsobjekten und programmierbaren Verzögerungen
- Logikfunktionen können in einer Skriptsprache implementiert werden.
- Separate Anzeigeseite für Alarmzwecke
- Jede Seite und jedes Element kann durch globale oder dedizierte Passwörter geschützt werden.
- Verschiedene Layouts, visuelle Stile und Standby-Optionen
- Viele Sprachen verfügbar
- Zeichengrößen und Stile sind wählbar.
- Möglichkeit für benutzerdefinierte Layouts, Symbole, Bildschirmschoner usw.

d0 / Änderungen vorbehalten

Installation

Das Display ist für die Aufputzmontage konzipiert.

Die Montage erfolgt über den Tragring. Zur Fixierung dient eine Feststellschraube Typ Inbus 1,5.

Bitte achten Sie darauf, dass elektronische Teile bei der Installation nicht durch Werkzeuge oder Kabelenden beschädigt werden.

Die Einbaurichtung ist wahlweise horizontal oder vertikal.

Beim Starten des Gerätes (AUX oder USB) wird Quer- oder Hochformatmodus des Layouts der Installation angepasst.

Die Montage erfolgt auf dem Tragring durch Rechtsdrehung.

Inbetriebnahme

Die Inbetriebnahme des KNX Displays erfolgt über die ETS (EIB Tool Software) und die entsprechende Anwendungssoftware.

Bei Auslieferung ist das Gerät unprogrammiert. Alle Funktionen müssen über die ETS parametrieren und programmiert werden.

Siehe auch > **1300_ManualTouch_IT Serie**

Programm entladen und Gerät zurücksetzen

Reagiert die Visualisierung aufgrund einer Fehlfunktion oder einer fehlerhaften Konfiguration der Programmierung nicht, kann das Gerät auf den Auslieferungszustand zurückgesetzt werden. Trennen Sie USB und AUX und schließen Sie einen von beiden wieder an. Wenn die Pinguine angezeigt werden, drücken Sie den Touchscreen an einer beliebigen Stelle und halten Sie ihn gedrückt, bis das Menü zum Zurücksetzen angezeigt wird. Bestätigen Sie durch Drücken von Reset.

Dann können Sie Ihr Projekt erneut übertragen.

Verhalten bei Busspannungswiederkehr

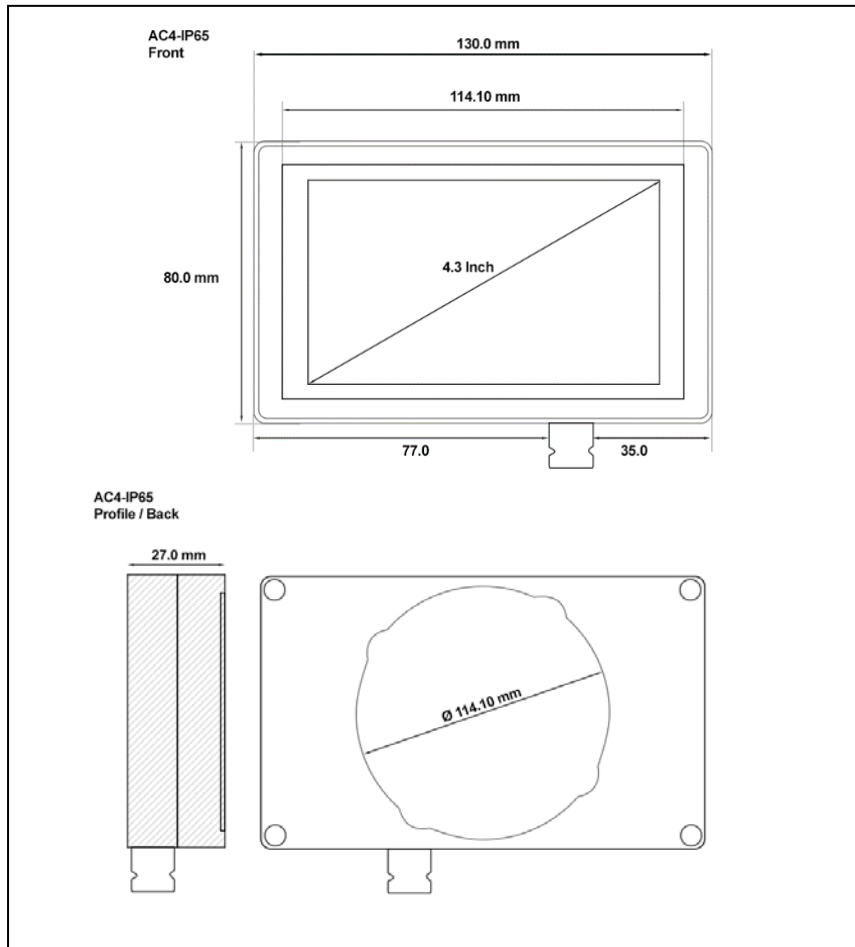
Alle mit der ETS vorgenommenen Einstellungen bleiben erhalten.

WARNUNG

- Das Gerät darf nicht an 230V Leitungen angeschlossen werden.
- Die geltenden Sicherheitsvorschriften sind zu beachten.
- Das Gerät muss von einer autorisierten Fachkraft montiert und in Betrieb genommen werden.
- Die geltenden Sicherheits- und Unfallverhütungsvorschriften sind zu beachten.
- Das Gerät darf nicht geöffnet werden. Alle fehlerhaften Geräte sollten an den Hersteller zurückgesendet werden.
- Für die Planung und den Bau von Elektroinstallationen sind die einschlägigen Richtlinien, Vorschriften und Normen des jeweiligen Landes zu berücksichtigen.
- Der KNX-Bus ermöglicht das Versenden von Befehlen an die Aktoren des Systems.
- Stellen Sie immer sicher, dass die Ausführung von Remote-Befehlen nicht zu gefährlichen Situationen führt und dass der Benutzer immer eine Warnung darüber erhält, welche Befehle remote aktiviert werden können.
- Der KNX-Bus ist generell nicht für sicherheitsrelevante Installationen geeignet.

d0 / Änderungen vorbehalten

Abmessungen



Steckerbeschreibung



d0 / Änderungen vorbehalten

Technische Daten	
Display	4,3"IPS Display 800 x 480 Pixel 16M Farben
Prozessor	ARM-Prozessor 8Core,1.2GHz
Betriebssystem	Linux
Speicher	8 GByte internal Flash Speicher
	1 GByte RAM
Hintergrundbeleuchtung	LED-Hintergrundbeleuchtung
Parametrierung	ETS5®
Funktionalität	>70 unterschiedliche Funktionen für jedes GUI Element
Max. Anzahl Elemente	8 Elemente je Seite (jedes mit bis zu 4 Objekten)
Max. Seitenanzahl	5 Steuerseiten + 1 Alarmseite oder 6 Steuerseiten
Umgebungstemperatur, Lagerung	-5 .. +45 °C
Umgebungstemperatur, Betrieb	-20 .. +55 °C
Busspannung	21..32 VDC
Busstrom	Max. 10mA
Zusatzspannung	9..32 VDC/ 2,5W
Bus-Koppelmodul	Integriert
Inbetriebnahme via ETS	Touch_IT_V2.knxprod
Anschlüsse im Gehäuse	KNX-2-pol. Klemme (rot / schwarz) AUX-2-pol. Klemme (gelb / weiß) MicroUSB
Schutzgrad	IP65
Installationsart	Aufputz
Installationsausrichtung	Optional horizontal oder vertikal (Auswahl bei Installation)
Gehäuse	Aluminium silber, sandgestrahlt, eloxiert
Gehäuseabmessungen	(130 x 80 x 27) mm
Artikelnummer	22414065

Elektrische Sicherheit

Verschmutzungsgrad:	2 (EN 60664-1)
Schutzart:	IP65 (EN 60529)
Schutzklasse:	III (IEC 1140)
Überspannungsklasse:	III (IEC 664-1)
Bus: Schutzkleinspannung SELV:	21 - 32 V DC
Bezugsnormen:	EN 63044-3

Elektromagnetische Verträglichkeit

Bezugsnormen:	EN 63044-5-1 / EN 63044-5-2
---------------	-----------------------------

Umweltspezifikation

Bezugsnormen:	EN 50491-2
Betriebstemperatur:	-5 °C +45 °C
Lagertemperatur:	-20 °C +55 °C max. 90%
Relative Luftfeuchtigkeit (nicht kondensierend):	max. 90%
Installationsumgebung:	Außenbereich (vor Regen und direkter Sonneneinstrahlung geschützt)

d0 / Änderungen vorbehalten

Impressum

Herausgeber: Arcus-EDS GmbH, Rigaer Str. 88, 10247 Berlin
Verantwortlich für den Inhalt: Hjalmar Hevers, Sascha Bergmann

Nachdruck, auch auszugsweise, nur mit Genehmigung der Arcus-EDS GmbH gestattet.
Alle Angaben ohne Gewähr, technische Änderungen und Preisänderungen vorbehalten.

Haftung

Die Auswahl der Geräte und die Feststellung der Eignung der Geräte für einen bestimmten Verwendungszweck liegen allein in der Zuständigkeit des Käufers. Für diese wird keine Haftung oder Gewährleistung übernommen. Die Angaben in den Katalogen und Datenblättern stellen keine Zusicherung spezieller Eigenschaften dar, sondern ergeben sich aus Erfahrungswerten und Messungen. Haftung für Schäden, die durch fehlerhafte Bedienung/Projektierung oder Fehlfunktionen der Geräte entstehen, ist ausgeschlossen. Vielmehr hat der Betreiber/Projektierer sicher zu stellen, dass Fehlbedienungen, Fehlprojektierungen und Fehlfunktionen keine weiterführenden Schäden verursachen können.

Sicherheitsvorschriften

Achtung! Einbau und Montage elektrischer Geräte darf nur durch eine Elektrofachkraft erfolgen. Die Einhaltung der entsprechenden Sicherheitsvorschriften des VDE, des TÜV und der zuständigen Energieversorgungsunternehmen sind vom Käufer/Betreiber der Anlage sicherzustellen. Für Mängel und Schäden, die durch unsachgemäßen Einsatz der Geräte oder durch Nichtbeachtung der Bedienungsanleitungen entstehen, wird keine Gewährleistung übernommen.

Entsorgung



Das Symbol der durchgestrichenen Mülltonne auf dem Gerät oder der Verpackung bedeutet, dass das Produkt am Ende seiner Nutzungsdauer nicht mit anderem allgemeinen Abfall entsorgt werden darf.

Gewährleistung

Wir leisten Gewähr im Rahmen der gesetzlichen Bestimmungen.
Bitte nehmen Sie im Falle einer Reklamation mit uns Kontakt auf und schicken Sie das Gerät, mit einer Fehlerbeschreibung, an unsere unten genannte Firmenadresse.

Hersteller



Das CE-Zeichen ist ein Freiverkehrszeichen, das sich ausschließlich an die Behörde wendet und keine Zusicherung von Eigenschaften beinhaltet.



Eingetragenes Warenzeichen der KNX Association

d0 / Änderungen vorbehalten