

Impulszählermodul KNX-IMPZ1

Warengruppe 1

Anwendung: KNX-Busankopplung von Zählern mit Impulsausgängen



Der Zählengang wird standardmäßig mit der S0-Schnittstelle nach DIN EN 62053-31 betrieben, kann aber auch mit einem potentialfreien Kontakt beschaltet werden.

Es können zwei Zählwerke (Skalen) mit einem Objekt umgeschaltet werden.

Produktdatenbank: **IMPZx.vd4**

KNX auslesbare Daten:

- Akkumulierter Zählerstand
- Momentaner Verbrauch
- Aktuelle Uhrzeit
- Aktuelles Datum
- Letzter Stichwert
- Letztes Stichdatum
- Nächstes Stichdatum
- Verbrauchswert
- Verbrauchswert Reset
- Verbrauchswert Datum
- Verbrauchswert Uhrzeit
- Seriennummer

KNX-IMPZ1	Artikel	Artikel-Beschreibung	Artikel-Nr.
KNX		Dokument: 5100_dx_IMPZ1.pdf	
	KNX-IMPZ1 -SK01	1 Kanal S0-Zählermodul SK01-Kunststoffgehäuse: 72 x 64 x 40 mm IP54	60201101
	KNX-IMPZ1 -REG	1 Kanal S0-Zählermodul REG-Gehäuse: 2TE (35 mm) IP20	60201102

1. Applikationsbeschreibung	2	5. Produktblatt Montage	9
2. KNX Parameter	3	6. Technische Daten	10
3. KNX Objekte	6	7. Inbetriebnahme	11
4. Hinweise	8	8. Montage	11
Impressum			

1 Applikationsbeschreibung

Wirkprinzip und Einsatzgebiete

Der Verbrauchszähler der Firma Arcus-EDS GmbH besteht aus einem Zählmodul mit batteriegepuffertem Datenspeicher und KNX-Buskoppler zur Fernauslese und Fernüberwachung von Verbrauchsmessdaten.

Der Zähleringang ist mit der S0-Schnittstelle nach DIN EN 62053-31 spezifiziert, kann aber auch mit einem potentialfreien Kontakt beschaltet werden.

Es können zwei Skalen mit separaten Zählerständen parametrierbar werden.

Die Inbetriebnahme der KNX-Sensoren erfolgt über die ETS Tool Software in Verbindung mit dem zugehörigen Applikationsprogramm. Im Auslieferungszustand sind die Geräte unprogrammiert.

Sämtliche Funktionen werden über die ETS parametrierbar und programmiert.

Funktionen

- Zählerstand (Skala 1/2)
- Durchfluss
- Stichwert (Skala 1/2)
- Verbrauchswert (Skala 1/2)
- Seriennummer
- Skalenumschaltung
- Grenzwertalarm (Skala 1/2)
- Datum und Uhrzeit
- Letztes Stichdatum
- Nächstes Stichdatum
- Verbrauchswert Reset
- Reset Uhrzeit
- Reset Datum

2 KNX Parameter

Allgemeine Einstellungen

Gerät: 1.1.1 IMPZ1

Allgemeine Einstellungen	Verwende Sommerzeit	Ja
Kanaleinstellungen	Reset Pin [0 - ohne Pin]	0
	Skalenummer	1
	Wenn Durchfluss fällt	Nichts Senden
	Verwende Grenzwert Profil	Nein

Allgemeine Einstellungen - KNX-IMPZ1

Parameter	Einstellung	Beschreibung
Verwendete Sommerzeit	<ul style="list-style-type: none"> • Nein • Ja 	Automatische Sommerzeit Umstellung.
Reset Pin [0 ohne Pin]	0 - 65535	Um sicherzustellen dass kein Unbefugter den Verbrauchswert zurücksetzt, kann eine „PIN“ vergeben werden. Bei einem Reset des Verbrauchswertes muss diese „PIN“ bestätigt werden. Die Funktion ist deaktiviert, wenn die hier vergebene „PIN“ gleich „0“ ist.
Skalenummer	<ul style="list-style-type: none"> • 1 • 2 	Es können zwei Tarife mit separaten Zähler- und Verbrauchsständen sowie Stich- und Grenzwerten genutzt werden. Die Umschaltung erfolgt mit dem <i>Objekt 9 : Skalenumschaltung</i> .
Wenn Durchfluss fällt	<ul style="list-style-type: none"> • Nichts Senden • 0 Senden 	Geht der momentane Verbrauch auf Null zurück, kann dies mit dem Senden einer Null auf dem <i>Objekt 2 : Durchfluss</i> signalisiert werden.
Verwende Grenzwert Profil	<ul style="list-style-type: none"> • Nein • Ja 	Grenzwerte werden (<i>nicht</i>) benutzt.

Kanaleinstellungen

Gerät: 1.1.1 IMPZ1

Allgemeine Einstellungen

Kanaleinstellungen

Messwerte zyklisch Senden	Nicht Senden	
Impulswertigkeit	1	↑ ↓
[Exponent]	* 10 ^ 3	▼
Voreinstellung Zählerstand Skala 1 [0 - keine Voreinstellung]	12553	↑ ↓
Voreinstellung Zählerstand Skala 2 [0 - keine Voreinstellung]	1	↑ ↓
Typ der Durchflussmessung	Volumenstrom	▼
Zeiteinheit der Durchflussmessung	Pro Stunde	▼
Verwendung Grenzwert 1 Skala 1	Grenzwert Zählerstand	▼
Grenzwert 1 Skala 1	0	↑ ↓
[Exponent]	* 1	▼
Verwendung Grenzwert 2 Skala 1	Oberer Grenzwert Durchfluss	▼
Grenzwert 2 Skala 1	0	↑ ↓
[Exponent]	* 1	▼
Verwendung Grenzwert 1 Skala 2	Unterer Grenzwert Durchfluss	▼
Grenzwert 1 Skala 2	0	↑ ↓
[Exponent]	* 1	▼
Verwendung Grenzwert 2 Skala 2	Grenzwert Verbrauchswert	▼
Grenzwert 2 Skala 2	0	↑ ↓
[Exponent]	* 1	▼



Kanaleinstellungen - KNX-IMPZ1

Parameter	Einstellung	Beschreibung
Messwerte zyklisch Senden	Nicht Senden 1 - 120 min	Die Messwerte werden in der eingestellten Zykluszeit gesendet. Wenn kein zyklisches Senden eingestellt ist, werden die Messwerte nur bei einer Messwertänderung gesendet. Es wird jedoch ein Mindestintervall von 10 Sekunden eingehalten um die Buslast einzuschränken.

Kanaleinstellungen - KNX-IMPZ1 (Fortsetzung)

Parameter	Einstellung	Beschreibung
Impulswertigkeit	0 - 99	Die Impulswertigkeit muss auf das Zählwerk eingestellt werden. Der einzustellende Wert berechnet sich aus der Impulswertigkeit des Zählwerks. siehe <i>4 Hinweise</i> Einstellungen der Impulswertung
[Exponent]	Zehnerpotenzen von 10^{-10} ... 10^{10}	Der einzustellende Wert berechnet sich aus dem Parameterwert „Impuls pro Einheit“ und der in der ETS angezeigten Einheit. siehe <i>4 Hinweise</i> Einstellungen der Impulswertung
Voreinstellung Zählerstand Skala 1 [0 - keine Voreinstellungen]	0 ... 4.294.967.295	Falls die Anzeige des Rollenzählwerkes vom Zähler und der Wert vom Objekt 0/1 „Zählerstand Skala x“ voneinander abweichen, kann der Zähler synchronisiert werden. Eingetragen werden bereits gezählte Impulse.
Voreinstellung Zählerstand Skala 2 [0 - keine Voreinstellungen]		Beispiel: 12,553 m ³ Verbrauch und 1 Imp. / 1 Liter folgt ein Korrekturwert von 12553.
Typ der Durchflussmessung	<ul style="list-style-type: none"> • Volumenstrom • Leistung 	Es ist einzustellen ob Volumenstrom oder Leistung gemessen wird.
Zeiteinheit der Durchflussmessung	<ul style="list-style-type: none"> • Pro Sekunde • Pro Minute • Pro Stunde • Pro Tag 	Es ist die Zeitbasis einzustellen, womit der Momentanverbrauch ausgegeben wird.
Verwendung Grenzwert 1 Skala 1	<ul style="list-style-type: none"> • Grenzwert Zählerstand • Oberer Grenzwert Durchfluss • Unterer Grenzwert Durchfluss • Grenzwert Verbrauchswert 	Es wird festgelegt, für welchen Messwert die in den Parametersätzen <i>Grenzwert 1 Skala 1</i> [Exponent] eingestellten Werte gelten.
Grenzwert 1 Skala 1	0 - 99	Grenzwerteinstellung
[Exponent]	Zehnerpotenzen von 10^{-10} ... 10^{10}	
Verw. Grenzwert 2 Skala 1 Grenzwert 2 Skala 1 [Exponent]	Einstellungen für Grenzwert 2 Skala 1	
Verw. Grenzwert 1 Skala 2 Grenzwert 1 Skala 2 [Exponent]	Einstellungen für Grenzwert 1 Skala 2	
Verw. Grenzwert 2 Skala 2 Grenzwert 2 Skala 2 [Exponent]	Einstellungen für Grenzwert 2 Skala 2	

3 KNX Objekte

Objekte - KNX-IMPZ1

Nr.	Name	Datenpunkttyp	Funktion
0	Zählerstand Skala 1	DPT 14.* 4 Byte	Zählerstand
1	Zählerstand Skala 2	DPT 14.* 4 Byte	Zählerstand
2	Durchfluss	DPT 14.* 4 Byte	Berechneter Durchfluss
4	Stichwert Skala 1	DPT 14.* 4 Byte	Verbrauch letztes Stichdatum
5	Stichwert Skala 2	DPT 14.* 4 Byte	Verbrauch letztes Stichdatum
6	Verbrauchswert Skala 1	DPT 14.* 4 Byte	Verbrauchwert
7	Verbrauchswert Skala 2	DPT 14.* 4 Byte	Verbrauchwert
8	Seriennummer	DPT 16.000 Zeichen (ASCII) 14 Byte	Seriennummer
9	Skalenumschaltung	DPT 1.001 Schalten 1 Bit	Skala
10	Grenzwertalarm Skala 1	DPT 1.001 Schalten 1 Bit	Grenzwert
11	Grenzwertalarm Skala 2	DPT 1.001 Schalten 1 Bit	Grenzwert
12	Aktuelle Uhrzeit	DPT 10.001 Tageszeit 3 Byte	Uhrzeit
13	Aktuelles Datum	DPT 11.001 Datum 3 Byte	Datum
14	Letztes Stichdatum	DPT 11.001 Datum 3 Byte	Stichdatum
15	Nächstes Stichdatum	DPT 11.001 Datum 3 Byte	Stichdatum
16	Verbrauchswert Reset	DPT 7.001 Pulse 2 Byte	Verbrauchswert Reset
17	Verbrauchswert Reset Uhrzeit	DPT 10.001 Tageszeit 3 Byte	Reset Uhrzeit
18	Verbrauchswert Reset Datum	DPT 11.001 Datum 3 Byte	Reset Datum
19	Alarm Profil	DPT 1.001 Schalten 1 Bit	Grenzwert Selektieren

Objektbeschreibung - KNX-IMPZ1

Nr.	Name	Beschreibung
0 1	Zählerstand Skala 1 Zählerstand Skala 2	Entspricht dem aktuellen Zählerstand (Gesamtverbrauch).
2	Durchfluss	Momentanverbrauch pro parametrierter Zeiteinheit.
4 5	Stichwert Skala 1 Stichwert Skala 2	Der Zählerstand am letzten Stichdatum um 0:00 Uhr.
6 7	Verbrauchswert Skala 1 Verbrauchswert Skala 2	Die verbrauchte Menge seit dem letzten Verbrauchswertreset.

Objektbeschreibung - KNX-IMPZ1 (Fortsetzung)

Nr.	Name	Beschreibung
8	Seriennummer	Die eindeutige Seriennummer (z.B. Seriennummer des Zählwerks). ACHTUNG: Kann nur einmal geschrieben werden.
9	Skalenumschaltung	Zählerumschaltung (Skala 1 / Skala 2)
10 11	Grenzwertalarm Skala 1 Grenzwertalarm Skala 2	Wird gesetzt beim Erreichen des Grenzwertes. Welcher Grenzwert gilt, wird mit <i>Objekt 19 : Alarm Profil</i> festgelegt.
12	Aktuelle Uhrzeit	aktuelle Uhrzeit
13	Aktuelles Datum	aktuelles Datum
14	Letztes Stichdatum	Das Datum an dem der letzte Stichwert um 0:00 Uhr gespeichert wurde.
15	Nächstes Stichdatum	Das Datum an dem der nächste Stichwert um 0:00 Uhr gespeichert wird.
16	Verbrauchswert Reset	Der Verbrauchswert wird auf „0“ gesetzt und die Objekte "Verbrauchswert Reset Uhrzeit" und „Verbrauchswert Reset Datum“ werden aktualisiert und gespeichert. Ist unter dem Parameter „Reset-PIN / Stichtag-PIN“ die „Reset-PIN“ ungleich „0“, muss diese „PIN“ verwendet werden um den Reset auszulösen. Ist die eingestellte „Reset-PIN“ gleich „0“, muss irgendeine „PIN“ ungleich „0“ verwendet werden.
17	Verbrauchswert Reset Uhrzeit	Die Uhrzeit an dem der letzte Verbrauchswertreset erfolgte.
18	Verbrauchswert Reset Datum	Das Datum an dem der letzte Verbrauchswertreset erfolgte.
19	Alarm Profil	Dieses Objekt findet nur Verwendung, wenn in den „Allgemeinen Einstellungen“ der Parameter „Verwende Grenzwert Profil“ auf „Ja“ eingestellt ist. Bei Einstellung „0“ löst der parametrisierte „Grenzwert 1“ das Setzen des Objektes „Grenzwertalarm“ aus. Bei Einstellung „1“ löst der parametrisierte „Grenzwert 2“ das Setzen des Objektes „Grenzwertalarm“ aus. Bei beiden Einstellungen ist zusätzlich zu beachten, welchen Wert das <i>Objekt 9 : Skalenumschaltung</i> hat. Bei Einstellung „Skalenumschaltung“ = „0“ ist der Grenzwert 1/2 Skala 1 gültig. Bei Einstellung „Skalenumschaltung“ = "1" ist der Grenzwert 1/2 Skala 2 gültig.

4 Hinweise

Einstellungen der Impulswertung

Beispiele für Wasser

Impulswertigkeit Zählwerk	Impuls / Einheit in ETS	Exponent in ETS für Anzeige in m ³
1 Imp. / 1 Liter	1	3
1 Imp. / 10 Liter	1	2
1 Imp. / 25 Liter	4	1
1 Imp. / 50 Liter	2	1
1 Imp. / 100 Liter	1	1

Beispiele für Strom

Impulswertigkeit Zählwerk	Impuls / Einheit in ETS	Exponent in ETS für Anzeige in kWh
500 Imp. / kWh	5	2
1000 Imp. / kWh	1	3
2000 Imp. / kWh	2	3
5000 Imp. / kWh	5	3
10.000 Imp. / kWh	10	3

Beispiele für Gas

Impulswertigkeit Zählwerk	Impuls / Einheit in ETS	Exponent in ETS für Anzeige in m ³
1 Imp. / 0,001m ³	1	3
1 Imp. / 0,01m ³	1	2
1 Imp. / 0,025 m ³	4	1

5 Produktblatt Montage

Der KNX-Impulszähler **KNX-IMPZ1** dient der Fernauslesung bzw. der Fernüberwachung von Verbrauchsmessdaten.

Das Modul ist geeignet Messwerte von Wärme-, Wasser-, Strom- und Gaszähler mit S0-Schnittstelle zu erfassen.

Das Gerät besitzt einen integrierten KNX-Busankoppler und benötigt keine Zusatzspannung.

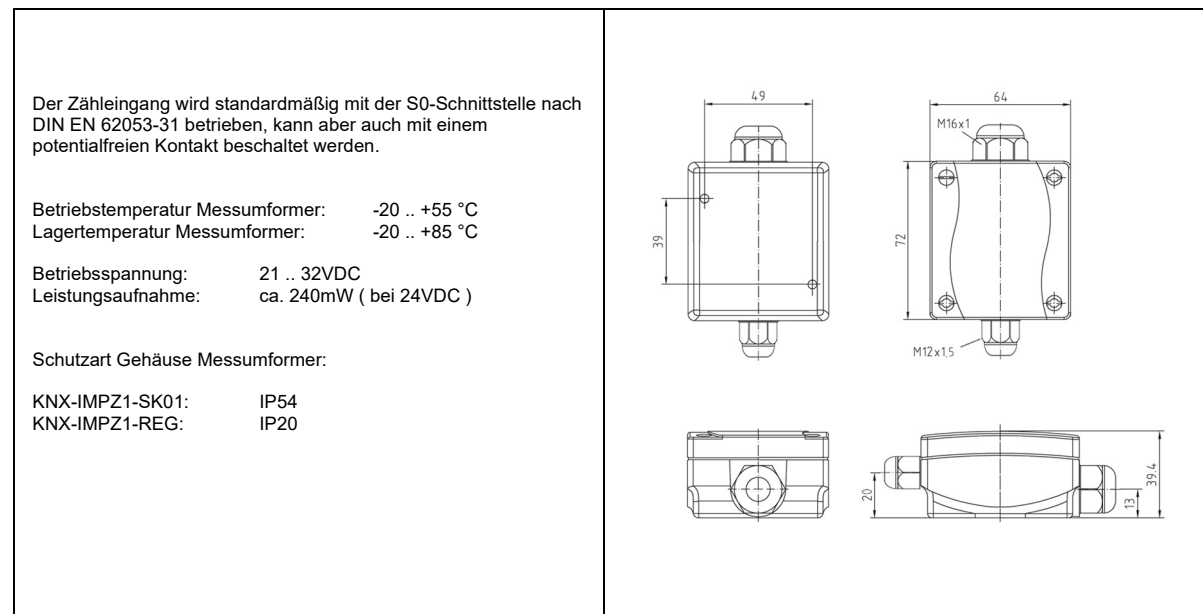
Der Messwertwandler **KNX-IMPZ1-SK01** befindet sich in einem aus schlagzähem, glaskugelverstärktem Kunststoffgehäuse mit Dichtung und erfüllt den Schutzgrad IP54.

Der Messwertwandler **KNX-IMPZ1-REG** ist für die Hutschienenmontage geeignet und erfüllt den Schutzgrad IP20.



Einsatzgebiete und Anwendungen

- Allgemeine Überwachung von Verbrauchswerten



6 Technische Daten

Technische Daten - KNX-IMPZ1

Betriebsspannung	KNX Busspannung 21 .. 32VDC
Leistungsaufnahme	ca. 240 mW (bei 24VDC)
Hilfsspannung	nicht erforderlich
Busankoppler	integriert
Umgebungstemperatur Messumformer	Lagerung -20 .. +85 °C Betrieb -20 .. +55 °C
Inbetriebnahme mit der ETS	IMPZx.vd4
Anschlüsse	KNX 2-pol Klemme (rot / schwarz)
Schutzart SK01	IP54
Einbauart Messumformer SK01	Montage über 2 Schrauben Aufputz
Gehäuse Messumformer SK01	Kunststoff grau
Abmessungen Gehäuse SK01	72 x 64 x 40 mm (B x H x T)
Artikelnummer SK01	60201101
Schutzart REG	IP20
Einbauart Messumformer REG	Hutschiennenmontage
Gehäuse Messumformer REG	REG-Gehäuse 2 TE (35 mm) schwarz
Artikelnummer REG	60201102

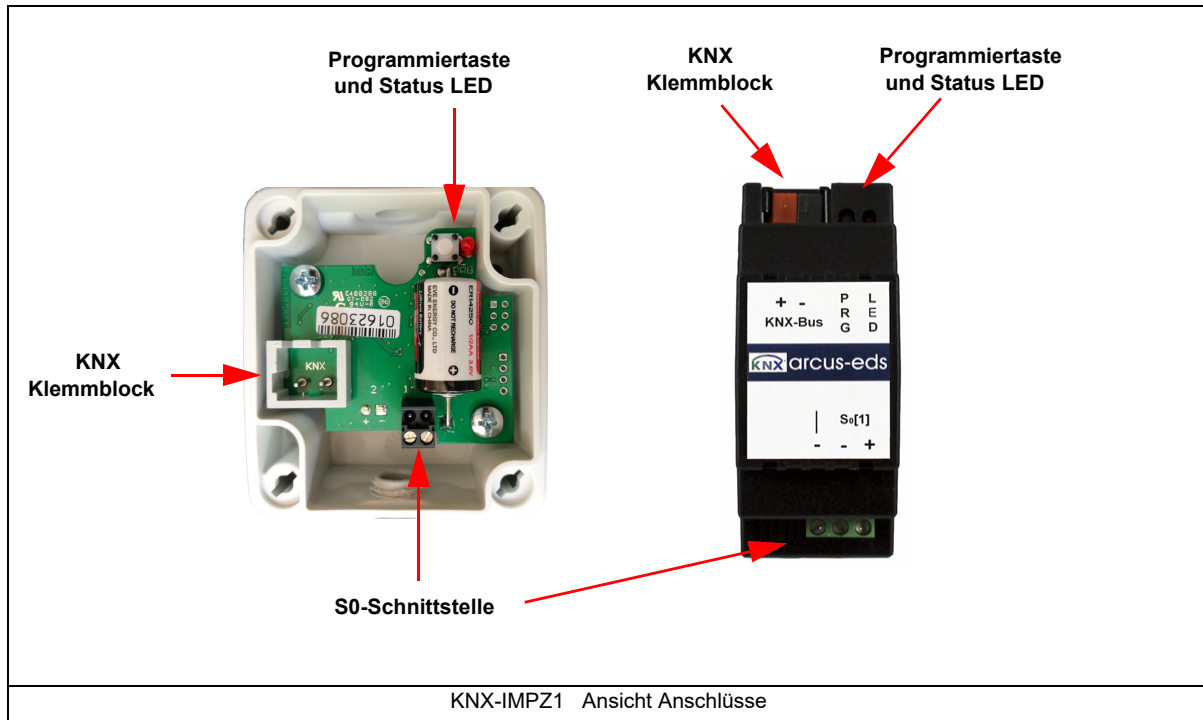
7 Inbetriebnahme

Die Inbetriebnahme des KNX-Sensors erfolgt über die ETS Tool Software in Verbindung mit dem zugehörigen Applikationsprogramm.

Die Auslieferung erfolgt im unprogrammierten Zustand.

Sämtliche Funktionen werden über die ETS parametrisiert und programmiert.

Beachten Sie die zur ETS gehörigen Dokumentationen.



8 Montage

Das Zählermodul **KNX-IMPZ1-SK01** ist zur Montage im Außenbereich und im (auch feuchten) Innenbereich vorgesehen.

Es erfüllt die Schutzklasse IP54.

Die Montage erfolgt mit zwei Schrauben an der Wand.

Der Deckel des Messumformers wird durch Drehen der Befestigungsschrauben gelöst.

Führen Sie das KNX-Buskabel durch den seitlichen Gehäusedurchbruch (PG-Verschraubung), nachdem der Sensor an der Wand oder der Decke befestigt wurde. Ziehen Sie die Busklemme vom Gerät ab. Nach Verbinden des Kabels mit der Busklemme kann diese wieder auf die Baugruppe aufgesteckt werden. Nach erfolgter Programmierung ist der Gehäusedeckel zu verschließen.

Achten Sie darauf, dass beim Einbau die Elektronik nicht durch Werkzeuge und Kabelenden beschädigt wird.

Das Zählermodul **KNX-IMPZ1-REG** ist für die Hutschienenmontage vorgesehen.

Es erfüllt die Schutzklasse IP20.

Verhalten bei Busspannungswiederkehr

Die ETS-Parameter-Einstellungen bleiben erhalten.
Die Ausgaben beginnen mit den aktuellen Werten.

Programm löschen und Sensor zurücksetzen

Um die Programmierung (Projektierung) zu löschen bzw. das Modul wieder in den Auslieferungszustand zurückzusetzen, muss es Spannungsfrei geschaltet werden (abklemmen der KNX-Busklemme).

Halten Sie nun die Programmier Taste gedrückt, während Sie die KNX-Busklemme wieder anschließen und warten Sie bis die Programmier LED aufleuchtet (ca. 5-10 Sekunden).

Nun können Sie die Programmier Taste wieder loslassen und das Modul ist für eine neue Projektierung bereit.

Sollten Sie die Programmier Taste zu früh loslassen, wiederholen Sie die Prozedur.



Impressum

Herausgeber: Arcus-EDS GmbH, Rigaer Str. 88, 10247 Berlin
Verantwortlich für den Inhalt: Hjalmar Hevers, Reinhard Pegelow
Nachdruck, auch auszugsweise, nur mit Genehmigung der Arcus-EDS GmbH gestattet.
Alle Angaben ohne Gewähr, technische Änderungen und Preisänderungen vorbehalten.

Haftung

Die Auswahl der Geräte und die Feststellung der Eignung der Geräte für einen bestimmten Verwendungszweck liegen allein in der Zuständigkeit des Käufers. Für diese wird keine Haftung oder Gewährleistung übernommen. Die Angaben in den Katalogen und Datenblättern stellen keine Zusicherung spezieller Eigenschaften dar, sondern ergeben sich aus Erfahrungswerten und Messungen. Haftung für Schäden, die durch fehlerhafte Bedienung/Projektierung oder Fehlfunktionen der Geräte entstehen, ist ausgeschlossen. Vielmehr hat der Betreiber/Projektierer sicher zu stellen, dass Fehlbedienungen, Fehlprojektierungen und Fehlfunktionen keine weiterführenden Schäden verursachen können.

Sicherheitsvorschriften

Achtung! Einbau und Montage elektrischer Geräte darf nur durch eine Elektrofachkraft erfolgen. Die Einhaltung der entsprechenden Sicherheitsvorschriften des VDE, des TÜV und der zuständigen Energieversorgungsunternehmen sind vom Käufer/Betreiber der Anlage sicherzustellen. Für Mängel und Schäden, die durch unsachgemäßen Einsatz der Geräte oder durch Nichtbeachtung der Bedienungsanleitungen entstehen, wird keine Gewährleistung übernommen.

Gewährleistung

Wir leisten Gewähr im Rahmen der gesetzlichen Bestimmungen.
Bitte nehmen Sie im Falle einer Fehlfunktion mit uns Kontakt auf und schicken Sie das Gerät mit einer Fehlerbeschreibung an unsere unten genannte Firmenadresse.

Hersteller



Eingetragene Warenzeichen



Das CE-Zeichen ist ein Freiverkehrszeichen, das sich ausschließlich an die Behörde wendet und keine Zusicherung von Eigenschaften beinhaltet.



Eingetragenes Warenzeichen der Konnex Association