

**Produktblatt Montage**

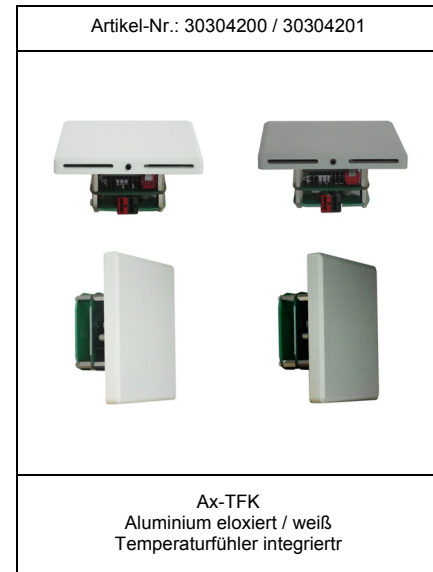
Ax-TFK Temperaturfühler integriert

**1.1 Produktblatt Montage**

Der KNX-Sensor Temperatur **Ax-TFK** dient zur Temperatur- und Feuchtigkeitserfassung der Luft in trockenen Innenräumen IP20. Er besitzt einen integrierten KNX-Busankoppler und benötigt keine Zusatzspannung. Der Temperaturfühler ist im Gehäuse integriert. Der Messwertwandler befindet sich in einem Aluminiumgehäuse welches mit einem Tragrahmen in eine Standard Unterputzdose montiert wird. Es erfüllt den Schutzgrad IP20.

In der Applikationssoftware stehen verschiedene Regler (RTR, Stetig, PWM) für den Temperaturbereich und ein Zweipunktregler für den Feuchtigkeitsbereich zur Verfügung. Weitere Funktionen, wie Frostalarm, Grenzwerte für Temperatur- und Feuchtigkeitsmesswerte, Minimum/Maximum Wertspeicher und eine Nachführungsregelung sind enthalten. Der Klimaregler gibt zu den gemessenen Messgrößen die errechneten Werte absolute Feuchtigkeit (g/kg), Taupunkttemperatur (°C), Enthalpie (kJ/kg) und Behaglichkeitsberechnung nach DIN 1946 als Objekte aus.

Der Sensor wird mit der ETS ( EIB Tool Software ) und dem Applikationsprogramm projiziert.

**Einsatzgebiete und Anwendungen**

- Erfassung der Temperatur und relativen Feuchtigkeit im Innenraumbereich
- Taupunkt-Alarm für Kühldecken oder Wintergärten
- Überwachung und Regelung von Temperaturen zu Heiz- und Kühlzwecken sowie zur Protokollierung
- Dezentrale Regelung für stetige KNX-Ventile oder elektrothermische Ventile
- Speicherung der Maximal- und Minimalmesswerte
- Temperaturregler mit Betriebsartenvorwahl Komfort / Standby / Nacht / Frostschutz
- Direkte Vorgabe der Sollwerte und Ausgabe der aktuelle Sollwerte über den KNX-Bus

<p>Fühler: Sensirion SHT11 im Gehäuse integriert</p> <p>Messbereiche: -25 .. +55 °C 10 .. 90% rH</p> <p>Auflösung: ± 0,01 °C Genauigkeit: ± 0,3 °C, 3% rH + Genauigkeit des Sensors</p> <p>Betriebstemperatur: -25 .. +55 °C Lagertemperatur: -25 .. +55 °C</p> <p>Schutzart: IP20</p>	
--	--

## 1.2 Technische Daten

### Technische Daten - Ax-TFK

Messwert	Temperatur, Feuchte
Objektyp	2-Byte-float
Temperaturregler RTR Modi	RTR mit Betriebsart Anheben / Absenken RTR mit relativer Sollwertverschiebung RTR mit absoluter Sollwertverschiebung
Temperaturregler Betriebsarten	Komforttemperatur Standbytemperatur Nachttemperatur Frostschutztemperatur
Temperaturregler Reglerausgang	Stetiger PI-Regler Schaltender PI-Regler Zweipunktregler
Temperaturregler RTR-Anzeige	RTR-Status Byte
Grenzwertalarm ( oben / unten )	Temperatur, Feuchte
Minimum / Maximum Temperatur	Gespeicherte Minimale / Maximale Ist-Temperatur
Frostschutzalarm	Bei unterschreiten der Frostschutztemperatur
Taupunktalarm	Bei Überschreiten des Taupunktes
Feuchteregler Modus	Regler mit Betriebsart Anheben/Absenken
Feuchteregler Reglerausgang	Zweipunktregler mit Hysterese
Nachführung	Temperatur, Feuchte, Taupunkt
Behaglichkeitsfeld	Behaglichkeitsausgabe Text
Berechnete Werte	Absolute Feuchte, Taupunkttemperatur, Enthalpie
Einstellparameter	Offsetanpassung, Ausgabeinvertierung, Standorthöhe
Sperr- und Resetobjekte	Feuchteregler, Temperaturregler, Minimum / Maximum Temperatur
Sendeoptionen	kein senden zyklisch Senden bei Änderung
Umgebungstemperatur Messumformer	Lagerung: -25 .. +55°C Betrieb: -25 .. +55°C
Umgebungsfeuchtigkeit	0 .. 95% rH nicht kondensierend
Messwertbereich Temperatur	-25 .. +55°C
Genauigkeit	± 0,3°C
Auflösung	± 0,01°C
Messwertbereich Feuchte	10 .. 90% rH
Genauigkeit	3% rH

**Technische Daten - Ax-TFK ( Fortsetzung )**

Betriebsspannung	EIB/KNX Bussspannung 21 .. 32VDC
Leistungsaufnahme	ca. 240mW ( bei 24VDC )
Hilfsspannung	nicht erforderlich
Busankoppler	integriert
Inbetriebnahme mit der ETS	<b>ARC_TFK.VD2</b> <b>Produkt: Temperatur/Feuchte/Klima IP65</b>
Anschlüsse	EIB-2-pol Klemme ( rot / schwarz )
Schutzart	IP20
Einbauart Messumformer	mit Tragrahmen in eine Standard UP-Dose montiert.
Gehäuse Messumformer	Aluminium eloxiert, weiß
Abmessungen Gehäuse	82 x 82 x 8 mm ( L x B x T )
Artikelnummer	<b>30304200</b> eloxiert <b>30304201</b> weiß
Fühler	Sensirion SHT11

**Produktblatt Montage**

Ax-TFK Temperaturfühler integriert

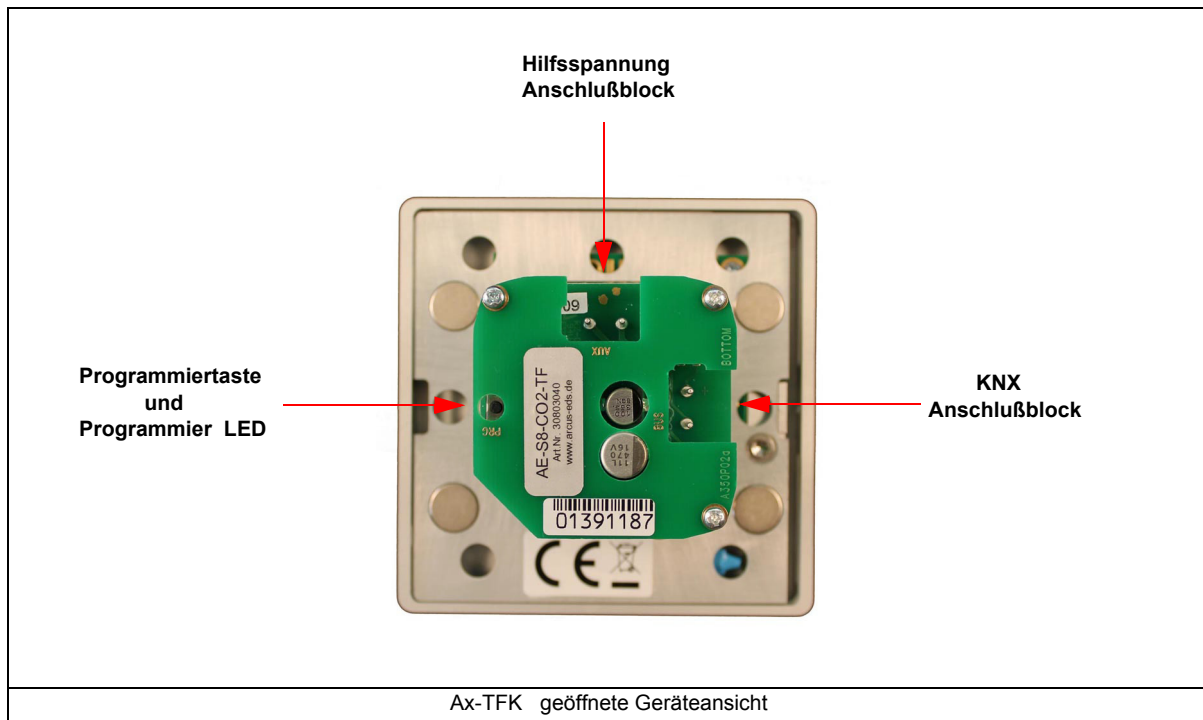
### 1.3 Inbetriebnahme

Die Inbetriebnahme des KNX-Sensors erfolgt über die ETS ( EIB Tool Software ) in Verbindung mit dem zugehörigen Applikationsprogramm.

Die Auslieferung erfolgt im unprogrammierten Zustand.

Sämtliche Funktionen werden über die ETS parametrieren und programmiert.

Beachten Sie die zur ETS gehörigen Dokumentationen.



### 1.4 Montage

Der Sensor **Ax-TFK** ist zur Montage im Außenbereich und im ( auch feuchten ) Innenbereich vorgesehen.

Der Ax-TFK wird mit einem Tragrahmen zur Montage in einer Standard Unterputzdose montiert.

Er erfüllt die Schutzklasse IP20.

Achten Sie darauf, dass beim Einbau die Elektronik nicht durch Werkzeuge und Kabelenden beschädigt wird.

#### Verhalten bei Busspannungswiederkehr

Alle über den KNX/EIB-Bus vorgenommenen Änderungen über die Hilfsobjekte bleiben erhalten, wenn das Gerät entsprechend parametrieren wurde.

Die Regler und Ausgaben beginnen mit den aktuellen Werten.

Die ETS-Parameter-Einstellungen bleiben erhalten.

#### Programm löschen und Sensor zurücksetzen

Um die Programmierung ( Projektierung ) zu löschen bzw. das Modul wieder in den Auslieferungszustand zurückzusetzen, muss es Spannungsfrei geschaltet werden ( abklemmen der EIB-Busklemme ).

Halten Sie nun die Programmirtaste gedrückt, während Sie die EIB-Busklemme wieder anschließen und warten Sie bis die Programmier LED aufleuchtet ( ca. 5-10 Sekunden ).

Nun können Sie die Programmirtaste wieder loslassen und das Modul ist für eine neue Projektierung bereit.

Sollten Sie die Programmirtaste zu früh loslassen, wiederholen Sie die Prozedur.