

Produktblatt Montage

SK01-TFK-AFF mit Außenfühler

1.1 Produktblatt Montage

Der KNX-Sensor Temperatur/Feuchte/Klima **SK01-TFK-AFF** mit dem Außenfühler AFF dient zur Temperatur- und Feuchtigkeitserfassung der Luft im Innen-, Außen- und Feuchtraumbereich (IP65). Er besitzt einen integrierten KNX-Busankoppler und benötigt keine Zusatzspannung. Der Temperatur-Feuchte-Fühler befindet sich in einem Schutzrohr außerhalb des Gehäuses. Er findet Anwendung in der Gebäudeautomatisierung, Kälte-, Klima-, Lüftungs- und Reinraumtechnik, in Gewächshäusern und Hallen.

Der Messwertwandler befindet sich in einem aus schlagzähem, glaskugelverstärktem Kunststoffgehäuse mit Dichtung und erfüllt den Schutzgrad IP65.

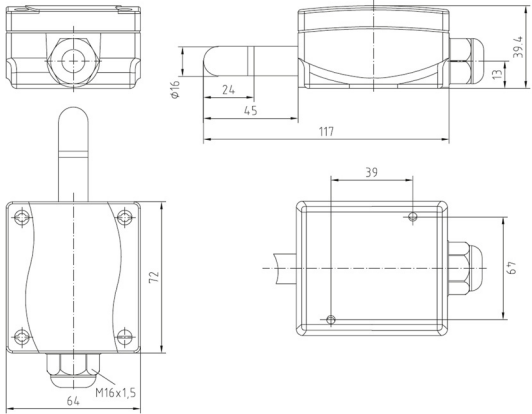
In der Applikationssoftware stehen verschiedene Regler (RTR, Stetig, PWM) für den Temperaturbereich und ein Zweipunktregler für den Feuchtigkeitsbereich zur Verfügung. Weitere Funktionen, wie Frostalarm, Grenzwerte für Temperatur- und Feuchtigkeitsmesswerte, Minimum/Maximum Wertspeicher und eine Nachführungsregelung sind enthalten. Der Klimaregler gibt zu den gemessenen Messgrößen die errechneten Werte absolute Feuchtigkeit (g/kg), Taupunkttemperatur (°C), Enthalpie (kJ/kg) und Behaglichkeitsberechnung nach DIN 1946 als Objekte aus.

Der Sensor wird mit der ETS (EIB Tool Software) und dem Applikationsprogramm projiziert.



Einsatzgebiete und Anwendungen

- Erfassung von Temperatur und relativer Feuchtigkeit im Innen-/Außen- und Feuchtraumbereich
- Überwachung und Regelung von Temperaturen zu Heiz- und Kühlzwecken sowie zur Protokollierung
- Dezentrale Regelung für stetige KNX-Ventile oder elektrothermische Ventile
- Speicherung der Maximal- und Minimalmesswerte
- Temperaturregler mit Betriebsartenwahl Komfort / Standby / Nacht / Frostschutz
- Direkte Vorgabe der Sollwerte und Ausgabe der aktuelle Sollwerte über den KNX-Bus

<p>Fühler: Sensirion SHT11 Ø 14mm, 45 mm er wird durch eine Poroplast-Kunststoffhülse vor Staub geschützt</p> <p>Messbereiche: -20 .. +80 °C 10 .. 90% rH</p> <p>Auflösung: ± 0,01 °C Genauigkeit: ± 0,3 °C, 3% rH + Genauigkeit des Sensors</p> <p>Betriebstemperatur: -25 .. +80 °C Lagertemperatur: -25 .. +85 °C</p> <p>Schutzart: IP65</p>	
--	--

1.2 Technische Daten

Technische Daten - SK01-TFK-AFF

Messwert	Temperatur, Feuchte
Objekttyp	2-Byte-float
Temperaturregler RTR Modi	RTR mit Betriebsart Anheben / Absenken RTR mit relativer Sollwertverschiebung RTR mit absoluter Sollwertverschiebung
Temperaturregler Betriebsarten	Komforttemperatur Standbytemperatur Nachttemperatur Frostschutztemperatur
Temperaturregler Reglerausgang	Stetiger PI-Regler Schaltender PI-Regler Zweipunktregler
Temperaturregler RTR-Anzeige	RTR-Status Byte
Grenzwertalarm (oben / unten)	Temperatur, Feuchte
Minimum / Maximum Temperatur	Gespeicherte Minimale / Maximale Ist-Temperatur
Frostschutzalarm	Bei unterschreiten der Frostschutztemperatur
Taupunktalarm	Bei Überschreiten des Taupunktes
Feuchteregele Modus	Regler mit Betriebsart Anheben/Absenken
Feuchteregele Reglerausgang	Zweipunktregler mit Hysterese
Nachführung	Temperatur, Feuchte, Taupunkt
Behaglichkeitsfeld	Behaglichkeitsausgabe Text
Berechnete Werte	Absolute Feuchte, Taupunkttemperatur, Enthalpie
Einstellparameter	Offsetanpassung, Ausgabeinvertierung, Standorthöhe
Sperr- und Resetobjekte	Feuchteregele, Temperaturregler, Minimum / Maximum Temperatur
Sendeoptionen	kein senden zyklisch Senden bei Änderung
Umgebungstemperatur Messumformer	Lagerung: -25 .. +85°C Betrieb: -25 .. +80°C
Umgebungsfeuchtigkeit	0 .. 95% rH nicht kondensierend
Messwertbereich Temperatur	-20 .. +80°C
Genauigkeit	± 0,3°C
Auflösung	± 0,01°C
Messwertbereich Feuchte	10 .. 90% rH
Genauigkeit	3% rH

Technische Daten - SK01-TFK-AFF (Fortsetzung)

Betriebsspannung	EIB/KNX Busspannung 21 .. 32VDC
Leistungsaufnahme	ca. 240mW (bei 24VDC)
Hilfsspannung	nicht erforderlich
Busankoppler	integriert
Inbetriebnahme mit der ETS	ARC_TFK.VD2 Produkt: Temperatur/Feuchte/Klima IP65
Anschlüsse	EIB-2-pol Klemme (rot / schwarz)
Schutzart	IP65
Einbauart Messumformer	Montage über 2 Schrauben Aufputz
Gehäuse Messumformer	Kunststoff weiß
Abmessungen Gehäuse	72 x 64 x 40 mm (L x B x H)
Artikelnummer	30301053
Fühler	Sensirion SHT11

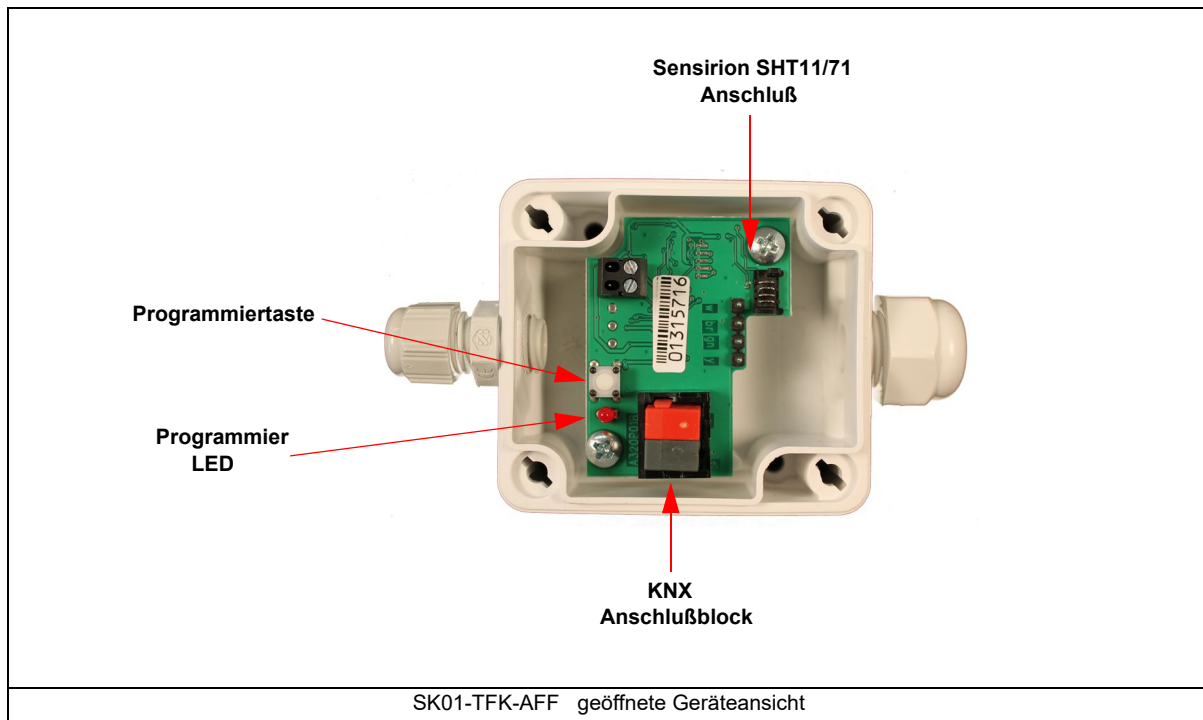
1.3 Inbetriebnahme

Die Inbetriebnahme des KNX-Sensors erfolgt über die ETS (EIB Tool Software) in Verbindung mit dem zugehörigen Applikationsprogramm.

Die Auslieferung erfolgt im unprogrammierten Zustand.

Sämtliche Funktionen werden über die ETS parametrierung und programmiert.

Beachten Sie die zur ETS gehörigen Dokumentationen.



1.4 Montage

Der Sensor **SK01-TFK-AFF** ist zur Montage im Außenbereich und im (auch feuchten) Innenbereich vorgesehen.

Er erfüllt die Schutzklasse (IP65).

Führen Sie das KNX-Buskabel durch den seitlichen Gehäusedurchbruch (PG-Verschraubung) nachdem der Sensor an der Wand oder der Decke befestigt wurde. Nach Verbinden des Kabels mit der Busklemme kann diese wieder auf die Baugruppe aufgesteckt werden. Nach erfolgter Programmierung ist der Gehäusedeckel zu verschließen.

Die Montage erfolgt mit zwei Schrauben an der Wand.

Achten Sie darauf, dass beim Einbau die Elektronik nicht durch Werkzeuge und Kabelenden beschädigt wird.

Die Montage muss mit dem Sensor nach unten erfolgen !

Verhalten bei Busspannungswiederkehr

Alle über den KNX/EIB-Bus vorgenommenen Änderungen über die Hilfsobjekte bleiben erhalten, wenn das Gerät entsprechend parametrierung wurde.

Die Regler und Ausgaben beginnen mit den aktuellen Werten.

Die ETS-Parameter-Einstellungen bleiben erhalten.

Programm löschen und Sensor zurücksetzen

Um die Programmierung (Projektierung) zu löschen bzw. das Modul wieder in den Auslieferungszustand zurückzusetzen, muss es Spannungsfrei geschaltet werden (abklemmen der EIB-Busklemme).

Halten Sie nun die Programmiertaste gedrückt, während Sie die EIB-Busklemme wieder anschließen und warten Sie bis die Programmier LED aufleuchtet (ca. 5-10 Sekunden).

Nun können Sie die Programmiertaste wieder loslassen und das Modul ist für eine neue Projektierung bereit.

Sollten Sie die Programmiertaste zu früh loslassen, wiederholen Sie die Prozedur.