

**Produktblatt Montage**

SK01-T-RPTF1 mit Raumpendelfühler

**1.1 Produktblatt Montage**

Der KNX-Sensor Temperatur **SK01-T-RPTF1** dient zur Temperaturerfassung der Luft im Innen-, Außen- und Feuchtraumbereich (IP65). Er besitzt einen integrierten KNXBusankoppler und benötigt keine Zusatzspannung. Der Temperaturfühler ist als Raumpendelfühler ausgelegt. Er findet Anwendung in der Gebäudeautomatisierung, Kälte-, Klima-, Lüftungs- und Reinraumtechnik, in Gewächshäusern großen Räumen und Hallen auch mit großer Deckenhöhe. Aufgrund der angewandten Messmethode beim Raumpendelfühler und der Positionierung im Raum wird ein sehr gutes und für den Messraum repräsentatives Messergebnis erzielt.

Der Messwertwandler befindet sich in einem aus schlagzähem, glaskugelverstärktem Kunststoffgehäuse mit Dichtung und erfüllt den Schutzgrad (IP65).

In der Applikationssoftware stehen die Reglertypen Standard ( Absenkung / Anhebung ), RTR ( relativ / absolut ) mit den Einstellungen ( PI- stetig / geschaltet ) und Zweipunkt zur Verfügung.

Weitere Funktionen, wie Frostalarm, Grenzwertegeber für Temperaturmesswerte, Minimum/Maximum Wertspeicher und eine Nachführungsregelung sind enthalten.

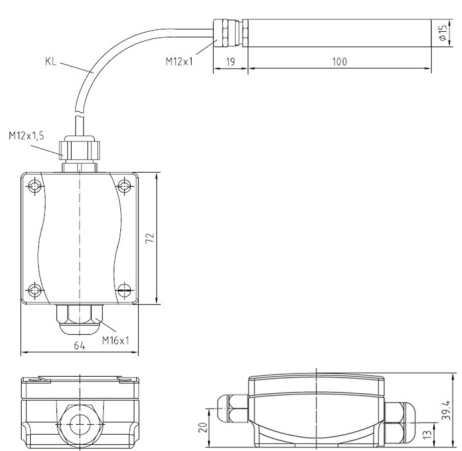
Der Sensor wird mit der ETS ( EIB Tool Software ) und dem Applikationsprogramm projektiert.

**Einsatzgebiete**

- Temperaturerfassung und -regelung in großen Räumen und Hallen

**Anwendungen**

- Erfassung der Temperatur von Oberflächen im Innen-, Außen- und Feuchtraumbereich
- Überwachung und Regelung von Temperaturen zu Heiz- und Kühlzwecken sowie zur Protokollierung
- Dezentrale Regelung für stetige KNX-Ventile oder elektrothermische Ventile
- Speicherung der Maximal- und Minimalmesswerte
- Temperaturregler mit Betriebsartenvorwahl Komfort / Standby / Nacht / Frostschutz
- Direkte Vorgabe der Sollwerte und Ausgabe der aktuellen Sollwerte über den KNX-Bus
- Verschiedene Sperroptionen der Regler

<p>Fühler: PT1000 im Schutzrohr, Ø 15 mm Raumpendelfühler</p> <p>Anschlusskabel: 1,5m PVC</p> <p>Fühlerlänge: 100 mm</p> <p>Messbereiche: -30 .. +75 °C</p> <p>Auflösung: ± 0,01 °C Genauigkeit: ± 0,3 °C + Genauigkeit des Fühlers</p> <p>Betriebstemperatur: -25 .. +80 °C Lagertemperatur: -25 .. +85 °C</p> <p>Schutzart: IP65</p>	
--	--

## 1.2 Technische Daten

### Technische Daten - SK01-T-RPTF1

Messwert	Temperatur
Objekttyp	2-Byte-float
Temperaturregler RTR Modi	RTR mit Betriebsart Anheben / Absenken RTR mit relativer Sollwertverschiebung RTR mit absoluter Sollwertverschiebung
Temperaturregler Betriebsarten	Komforttemperatur Standbytemperatur Nachttemperatur Frostschutztemperatur
Temperaturregler Reglerausgang	Stetiger PI-Regler Schaltender PI-Regler Zweipunktregler
Temperaturregler RTR-Anzeige	RTR-Status Byte
Grenzwertalarm ( oben / unten )	Temperatur
Minimum / Maximum Temperatur	Gespeicherte Minimale / Maximale Ist-Temperatur
Frostschutzalarm	Bei unterschreiten der Frostschutztemperatur
Nachführung	Temperatur
Einstellparameter	Offsetanpassung, Ausgabeinvertierung
Sperr- und Resetobjekte	Minimum / Maximum Temperatur
Sendeoptionen	kein senden zyklisch Senden bei Änderung
Umgebungstemperatur	Lagerung: -25 .. +85°C Betrieb: -25 .. +80°C
Umgebungsfeuchtigkeit	0 .. 95% rH nicht kondensierend
Messwertbereich Temperatur	-30 .. +75°C
Genauigkeit	± 0,3°C
Auflösung	± 0,01°C

**Technische Daten - SK01-T-RPTF1 ( Fortsetzung )**

Betriebsspannung	EIB/KNX Busspannung 21 .. 32VDC
Leistungsaufnahme	ca. 240mW ( bei 24VDC )
Hilfsspannung	nicht erforderlich
Busankoppler	integriert
Inbetriebnahme mit der ETS	<b>ARC_TFK.VD2</b> <b>Produkt: Sensor Temperatur IP65</b>
Anschlüsse	EIB-2-pol Klemme ( rot / schwarz )
Schutzart	IP65
Einbauart Messumformer	Montage über 2 Schrauben Aufputz
Gehäuse Messumformer	Kunststoff weiß
Abmessungen Gehäuse	72 x 64 x 40 mm ( L x B x H )
Artikelnummer	<b>30101050</b>
Fühler	PT1000 Raumpendelfühler

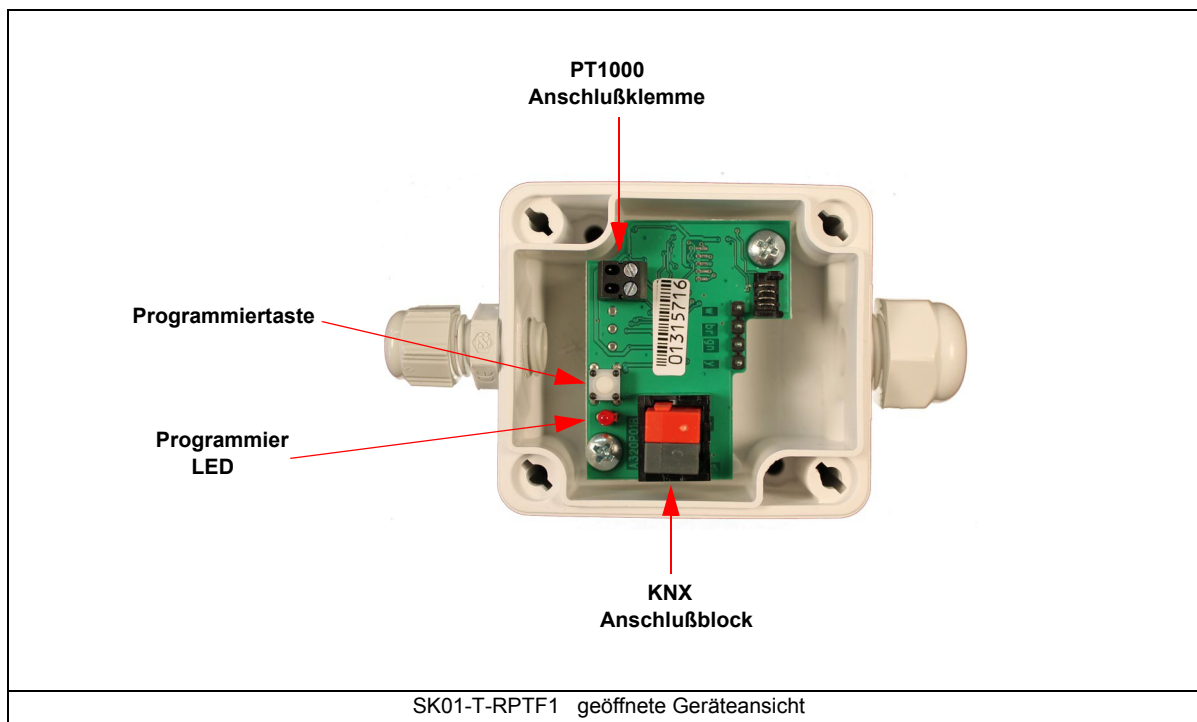
## 1.3 Inbetriebnahme

Die Inbetriebnahme des KNX-Sensors erfolgt über die ETS ( EIB Tool Software ) in Verbindung mit dem zugehörigen Applikationsprogramm.

Die Auslieferung erfolgt im unprogrammierten Zustand.

Sämtliche Funktionen werden über die ETS parametrieren und programmiert.

Beachten Sie die zur ETS gehörigen Dokumentationen.



## 1.4 Montage

Der Sensor **SK01-T-RPTF1** ist zur Montage im Außenbereich und im ( auch feuchten ) Innenbereich vorgesehen. Er dient zur Temperaturerfassung der Luft im Innen-, Außen- und Feuchtraumbereich.

Er erfüllt die Schutzklasse ( IP65 ).

Beim Anschluss des PT1000-Fühlers muss nicht auf eine Polung geachtet werden.

Führen Sie das KNX-Buskabel durch den seitlichen Gehäusedurchbruch ( PG-Verschraubung ) nachdem der Sensor an der Wand oder der Decke befestigt wurde. Nach Verbinden des Kabels mit der Busklemme kann diese wieder auf die Baugruppe aufgesteckt werden. Nach erfolgter Programmierung ist der Gehäusedeckel zu verschließen. Die Montage erfolgt mit zwei Schrauben an der Wand.

Achten Sie darauf, dass beim Einbau die Elektronik nicht durch Werkzeuge und Kabelenden beschädigt wird.

### Verhalten bei Busspannungswiederkehr

Alle über den KNX/EIB-Bus vorgenommenen Änderungen über die Hilfsobjekte bleiben erhalten, wenn das Gerät entsprechend parametrieren wurde.

Die Regler und Ausgaben beginnen mit den aktuellen Werten.

Die ETS-Parameter-Einstellungen bleiben erhalten.

### Programm löschen und Sensor zurücksetzen

Um die Programmierung ( Projektierung ) zu löschen bzw. das Modul wieder in den Auslieferungszustand zurückzusetzen, muss es Spannungsfrei geschaltet werden ( abklemmen der EIB-Busklemme ).

Halten Sie nun die Programmiertaste gedrückt, während Sie die EIB-Busklemme wieder anschließen und warten Sie bis die Programmier LED aufleuchtet ( ca. 5-10 Sekunden ).

Nun können Sie die Programmiertaste wieder loslassen und das Modul ist für eine neue Projektierung bereit.

Sollten Sie die Programmiertaste zu früh loslassen, wiederholen Sie die Prozedur.