

Produktblatt Montage

SK01-T-OFTF mit Anlege- / Oberflächenfühler

1.1 Produktblatt Montage

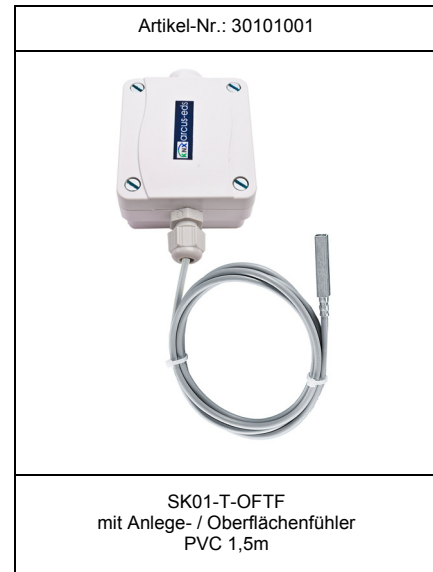
Der KNX-Sensor Temperatur **SK01-T-OFTF** mit dem PT1000 Fühler dient zur Temperaturerfassung auf geraden und leicht gewölbten Oberflächen. Er besitzt einen integrierten KNX-Busankoppler und benötigt keine Zusatzspannung. Der Temperaturfühler befindet sich in einem 8x8x50 mm rechteckigen Aluminiumgehäuse und wird mit entsprechendem Kleber an der zu messenden Oberfläche befestigt.

Der Messwertwandler befindet sich in einem aus schlagzähem, glaskugelverstärktem Kunststoffgehäuse mit Dichtung und erfüllt den Schutzgrad (IP65).

In der Applikationssoftware stehen die Reglertypen Standard (Absenkung / Anhebung), RTR (relativ / absolut) mit den Einstellungen (PI- stetig / geschaltet) und Zweipunkt zur Verfügung.

Weitere Funktionen, wie Frostalarm, Grenzwertegeber für Temperaturmesswerte, Minimum/Maximum Wertspeicher und eine Nachführungsregelung sind enthalten.

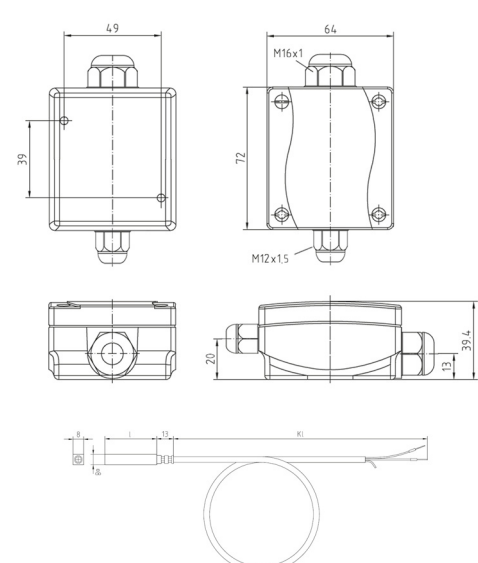
Der Sensor wird mit der ETS (EIB Tool Software) und dem Applikationsprogramm projektiert.

**Einsatzgebiete**

- Oberflächentemperaturmessung an geraden oder leicht gewölbten Oberflächen
- Messung der Temperatur an Fenstern, Wänden oder Heizflächen

Anwendungen

- Erfassung der Temperatur von Oberflächen im Innen-, Außen- und Feuchtraumbereich
- Überwachung und Regelung von Temperaturen zu Heiz- und Kühlzwecken sowie zur Protokollierung
- Dezentrale Regelung für stetige KNX-Ventile oder elektrothermische Ventile
- Speicherung der Maximal- und Minimalmesswerte
- Temperaturregler mit Betriebsartenvorwahl Komfort / Standby / Nacht / Frostschutz
- Direkte Vorgabe der Sollwerte und Ausgabe der aktuelle Sollwerte über den KNX-Bus
- Verschiedene Sperroptionen der Regler

<p>Fühler: PT1000 Aluminium rechteckig 8 x 8 x 50 mm</p> <p>Anschlußkabel: 1,5m PVC</p> <p>Messbereich: -30 .. 105 °C</p> <p>Auflösung: ± 0,01 °C Genauigkeit: ± 0,3 °C + Genauigkeit des Sensors</p> <p>Betriebstemperatur: -25 .. +80 °C Lagertemperatur: -25 .. +85 °C</p> <p>Schutzart: IP65</p>	
--	--

1.2 Technische Daten

Technische Daten - SK01-T-OFTF

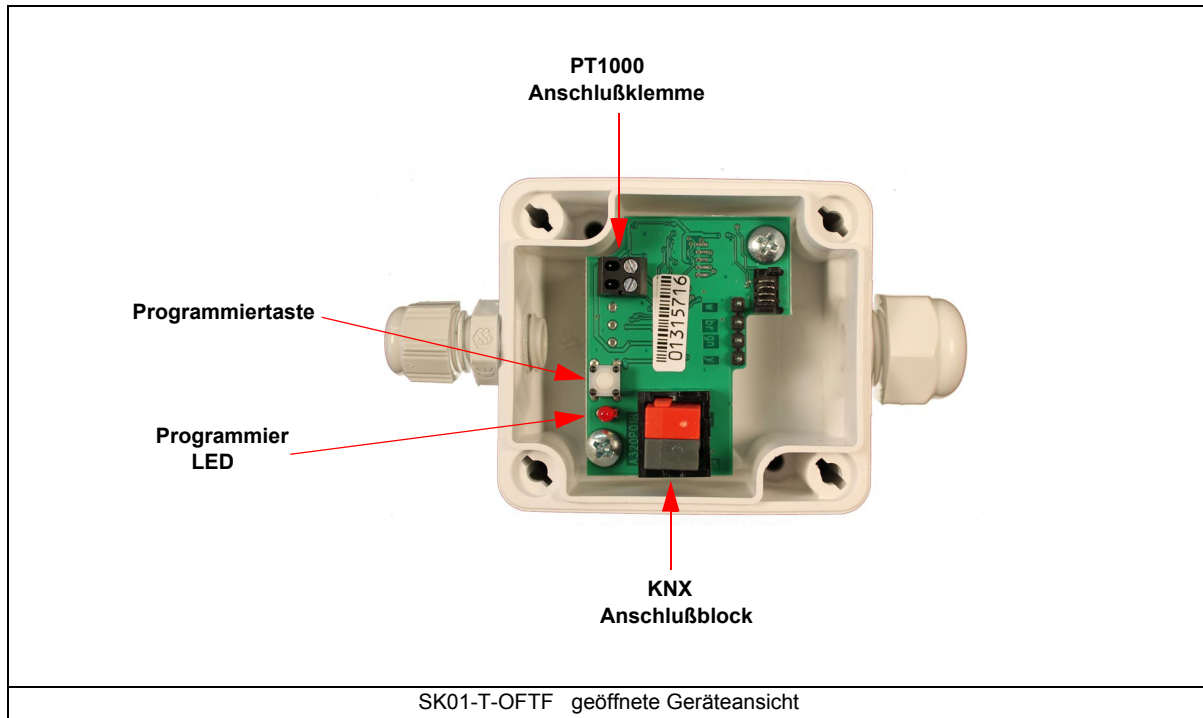
Messwert	Temperatur
Objekttyp	2-Byte-float
Temperaturregler RTR Modi	RTR mit Betriebsart Anheben / Absenken RTR mit relativer Sollwertverschiebung RTR mit absoluter Sollwertverschiebung
Temperaturregler Betriebsarten	Komforttemperatur Standbytemperatur Nachttemperatur Frostschutztemperatur
Temperaturregler Reglerausgang	Stetiger PI-Regler Schaltender PI-Regler Zweipunktregler
Temperaturregler RTR-Anzeige	RTR-Status Byte
Grenzwertalarm (oben / unten)	Temperatur
Minimum / Maximum Temperatur	Gespeicherte Minimale / Maximale Ist-Temperatur
Frostschutzalarm	Bei unterschreiten der Frostschutztemperatur
Nachführung	Temperatur
Einstellparameter	Offsetanpassung, Ausgabeinvertierung
Sperr- und Resetobjekte	Minimum / Maximum Temperatur
Sendeoptionen	kein senden zyklisch Senden bei Änderung
Umgebungstemperatur Messumformer	Lagerung: -25 .. +85°C Betrieb: -25 .. +80°C
Umgebungsfeuchtigkeit	0 .. 95% rH nicht kondensierend
Messwertbereich Temperatur	-30 .. +105°C
Genauigkeit	± 0,3°C
Auflösung	± 0,01°C

Technische Daten - SK01-T-OFTF (Fortsetzung)

Betriebsspannung	EIB/KNX Busspannung 21 .. 32VDC
Leistungsaufnahme	ca. 240mW (bei 24VDC)
Hilfsspannung	nicht erforderlich
Busankoppler	integriert
Inbetriebnahme mit der ETS	ARC_TFK.VD2 Produkt: Sensor Temperatur IP65
Anschlüsse	EIB-2-pol Klemme (rot / schwarz)
Schutzart	IP65
Einbauart Messumformer	Montage über 2 Schrauben Aufputz
Gehäuse Messumformer	Kunststoff weiß
Abmessungen Gehäuse	72 x 64 x 40 mm (L x B x H)
Artikelnummer	30101001
Fühler	PT1000

1.3 Inbetriebnahme

Die Inbetriebnahme des KNX-Sensors erfolgt über die ETS (EIB Tool Software) in Verbindung mit dem zugehörigen Applikationsprogramm. Die Auslieferung erfolgt im unprogrammierten Zustand. Sämtliche Funktionen werden über die ETS parametrieren und programmiert. Beachten Sie die zur ETS gehörigen Dokumentationen.



1.4 Montage

Der Sensor **SK01-T-OFTF** ist zur Montage im Außenbereich und im (auch feuchten) Innenbereich vorgesehen. Der Temperaturfühler (PT1000) im rechteckigen Aluminiumgehäuse wird mit entsprechendem Kleber auf der zu messenden Oberfläche befestigt. Er erfüllt die Schutzklasse (IP65). Beim Anschluss des PT1000-Fühlers muss nicht auf eine Polung geachtet werden. Führen Sie das KNX-Buskabel durch den seitlichen Gehäusedurchbruch (PG-Verschraubung) nachdem der Sensor an der Wand oder der Decke befestigt wurde. Nach Verbinden des Kabels mit der Busklemme kann diese wieder auf die Baugruppe aufgesteckt werden. Nach erfolgter Programmierung ist der Gehäusedeckel zu verschließen. Die Montage erfolgt mit zwei Schrauben an der Wand.

Achten Sie darauf, dass beim Einbau die Elektronik nicht durch Werkzeuge und Kabelenden beschädigt wird.

Verhalten bei Busspannungswiederkehr

Alle über den KNX/EIB-Bus vorgenommenen Änderungen über die Hilfsobjekte bleiben erhalten, wenn das Gerät entsprechend parametrieren wurde.

Die Regler und Ausgaben beginnen mit den aktuellen Werten.

Die ETS-Parameter-Einstellungen bleiben erhalten.

Programm löschen und Sensor zurücksetzen

Um die Programmierung (Projektierung) zu löschen bzw. das Modul wieder in den Auslieferungszustand zurückzusetzen, muss es Spannungsfrei geschaltet werden (abklemmen der EIB-Busklemme).

Halten Sie nun die Programmier Taste gedrückt, während Sie die EIB-Busklemme wieder anschließen und warten Sie bis die Programmier LED aufleuchtet (ca. 5-10 Sekunden).

Nun können Sie die Programmier Taste wieder loslassen und das Modul ist für eine neue Projektierung bereit.

Sollten Sie die Programmier Taste zu früh loslassen, wiederholen Sie die Prozedur.